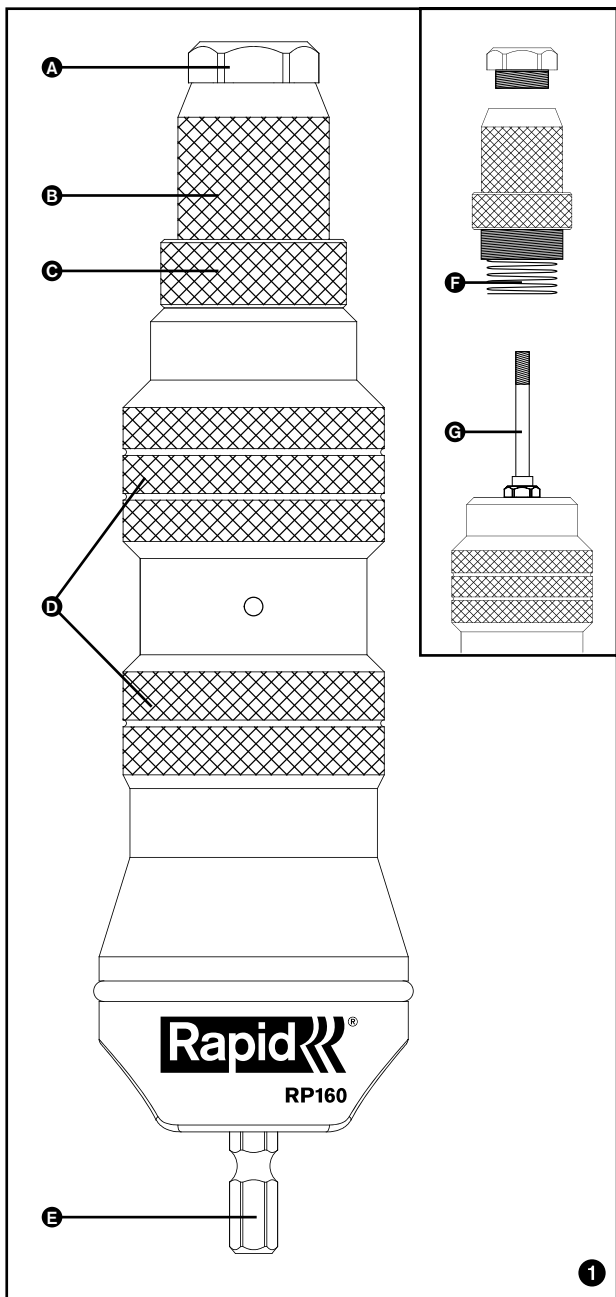
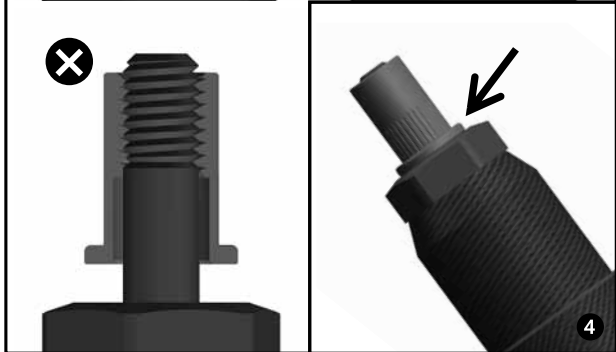
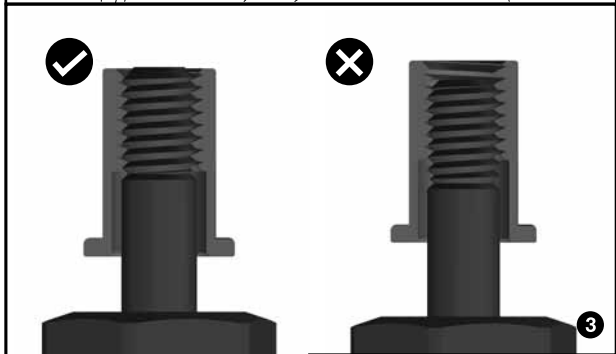
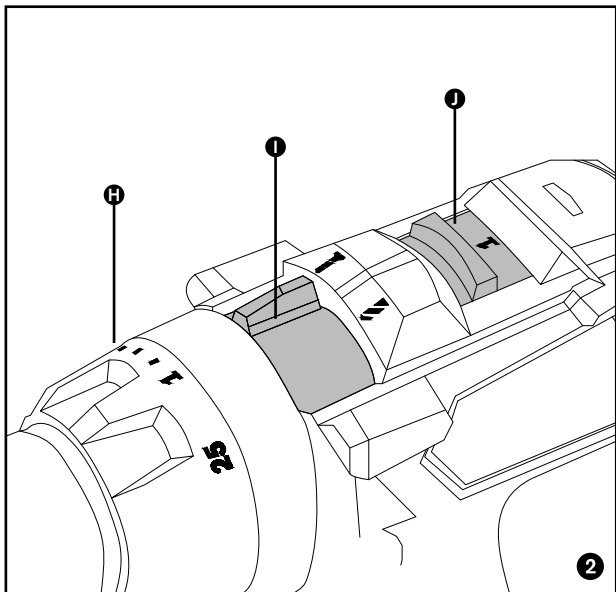


## Operating instructions



- (GB)** RIVET NUT ADAPTER FOR SCREWDRIVER
- (DE)** NIETMUTTERNAUFSATZ FÜR SCHRAUBER
- (FR)** RIVETEUSE D'ECROUS A SERTIR POUR VISSEUSE
- (NL)** BLINDKLINKMOERADAPTER VOOR ACCUSCHROEFBOORMACHINES
- (IT)** APPLICATORE PER RIVETTI PER TRAPANO/AVITATORE
- (ES)** ADAPTADOR DE TUERCA DE REMACHE PARA DESTORNILLADOR
- (PT)** ADAPTADOR DE REBITAR PORCAS PARA APARAFUSADORA
- (SE)** ADAPTER FÖR BLINDNITMUTTER TILL SKRUVDRAGARE
- (DK)** BLINDNITTER TIL SKRUETRÆKKER
- (NO)** BLINDMUTTERADAPTER FOR SKRUTREKKER
- (FI)** NIITTIMUTTERIADAPTERI RUUVINVÄÄNTIMELLE
- (PL)** ADAPTER DO NITONAKRĘTEK NA WKRĘTARKĘ
- (RU)** НАСАДКА-ЗАКЛЕПОЧНИК ДЛЯ РЕЗЬБОВЫХ ЗАКЛЕПОК
- (EE)** KEERMENEETIMISE ADAPTER AKULÖÖKTRELL-KRUVIKEERAJALE
- (LT)** SUKTUVO KNIEDŽIŲ-VERŽLIŲ ADAPTERIS
- (LV)** KNIEDĒJAMO UZGRIEŽŅU ADAPTERIS SKRŪVGRIEZIM
- (CZ)** NÝTOVACÍ ADAPTÉR NA NÝTOVACÍ MATICE NA ŠROUBOVÁK
- (SK)** NITOVACIE ADAPTÉR NA NITOVACIE MATICE NA SKRUTKOVAČ
- (SI)** ADAPTER ZA MATIČNE KOVICE ZA ELEKTRIČNI IZVIJAČ
- (HR)** ADAPTER ZA ZAKIVNE MATICE ZA ELEKTRIČNI ODVIJAČ
- (GR)** RIVET NUT ΑΝΤΑΠΟΡΑΣ ΓΙΑ ΚΑΤΣΑΒΙΔΙ
- (TR)** PERÇİN SOMUN ADAPTÖRÜ ( ŞARJLI TORNAVİDA İÇİN )
- (HU)** SZEGECSENYA ADAPTER CSAVARHÚZÓHOZ
- (RO)** PIULIȚĂ PENTRU NITURI PENTRU ȘURUBELNIȚĂ
- (BG)** ПРИСТАВКА НИТАЧКА ЗА ВИНТОВЕРТ ЗА НИТ ГАЙКИ







<b>GB</b>	Operating instructions - Original	6
<b>DE</b>	Betriebsanleitung - Übersetzung der ursprünglichen	8
<b>FR</b>	Notice technique - Traduction de l'original	10
<b>NL</b>	Bedieningsvoorschriften - vertaling van het origineel	13
<b>IT</b>	Istruzioni per l'uso - traduzione dell'originale	15
<b>ES</b>	Manual de instrucciones - traducción del original	18
<b>PT</b>	Instruções de utilização - tradução do original	20
<b>SE</b>	Bruksanvisning - översättning av den ursprungliga	22
<b>DK</b>	Betjeningsvejledning - oversættelse af den oprindelige	25
<b>NO</b>	Instruksjoner for bruk - oversettelse av den opprinnelige	27
<b>FI</b>	Käyttöohjeet - käännös alkuperäisestä	29
<b>PL</b>	Instrukcja obsługi - Tłumaczenie oryginalu	31
<b>RU</b>	Руководство по эксплуатации - перевод с оригинала	33
<b>EE</b>	Kasutusjuhend - Originaali tõlge	36
<b>LT</b>	Naudojimosi instrukcijos - originalaus teksto vertimas	38
<b>LV</b>	Lietošanas instrukcija - tulkojums no oriģināla	40
<b>CZ</b>	Návod k obsluze - překlad originálu	42
<b>SK</b>	Návod na použitie - preklad originálu	44
<b>SI</b>	Navodila za uporabo - Prevod izvirnika	47
<b>HR</b>	Upute za uporabu - prijevod izvornika	49
<b>GR</b>	Οδηγίες λειτουργίας - μετάφραση του πρωτοτύπου	51
<b>TR</b>	Kullanım talimatları - orjinal çevirisi	53
<b>HU</b>	Használati útmutató - az eredeti dokumentum fordítása	55
<b>RO</b>	Manual tehnic - traducere a originalului	58
<b>BG</b>	инструкции за експлоатация - превод от оригинала	60

# RIVET NUT ADAPTER FOR SCREWDRIVER : RP160

Original instructions

GB

Read the user's manual carefully before use.

## I. Driving tool requirements

1. The tool must be equipped with **adjustable torque setting**

Battery-powered drill or screwdriver that allows you to choose between several torque positions. The torque is set by rotating the torque adjustment collar, behind the chuck (Figure 2.H). The higher the torque is, the more force the screwdriver has.

Note: In some cases, the value in Nm is replaced by setting numbers (e.g. 1 to 5) where 1 is the minimum torque value and 5 the maximum.

2. **Minimum battery power required** with cordless driving tool:

- For aluminium and steel rivet nuts: 12V
- For stainless steel rivet nuts: 14.4V

3. **Driver mode (MUST NOT** be in drill mode nor impact mode) (Figure 2.I)

4. **Always start with low torque setting** and gradually increase it until it works well.

It is important not to exceed these values:

- Torque < 21 N.m for aluminium and steel rivet nuts
- Torque < 28 N.m for stainless steel rivet nuts

5. **Always start with lowest speed (RPM)**

To do so, set the button with 2 settings to position 1 (when applicable) which is the slowest speed (Figure 2.J). Then, smoothly pull the trigger and gradually increase until it works well.

## II. Features

- |                        |                             |
|------------------------|-----------------------------|
| A. Nosepiece           | B. Front tube               |
| C. Locking ring        | D. Grip areas               |
| E. Hex shank           | F. Spring                   |
| G. Mandrel             | H. Torque adjustment collar |
| I. Drill/Driver button | J. Speed button             |

## III. Safety guide

1. **Always wear adequate protective gear**, especially ANSI approved goggles and thick work gloves (Rubber coated).
2. We recommend you to only use rivet nuts sold by Rapid.
3. The work piece **MUST BE** secured to avoid possible injury. Unsecured objects may rotate with the driving tool.
4. When disassembling the riveter for mandrel changing or maintenance, make sure the spring is in the riveter.

## IV. Set up of tool for other rivet nut sizes

1. The riveter is equipped for M6 rivet nuts when you buy it. You can also set it up for M4, M5 and M8 rivet nuts.
2. **IMPORTANT:** It might be hard to loosen the mandrel and nosepiece when doing so for the first time, this doesn't indicate a problem. Follow the steps below to ensure you are doing it right.
3. **Step 1:** Unscrew the nosepiece with included wrench or equivalent, remove the front tube and the locking ring.
4. **Step 2:** Turn the hex shank of the riveter clockwise to expose the mandrel and unscrew it with included wrench or equivalent.



5. **Step 3:** Screw in the mandrel matching your needs in size and put back what you just removed in step 1. Change the nosepiece to match the mandrel size. Make sure everything is tightened.
6. **Step 4:** Fix the riveter onto the driving tool.

#### V. Operating instructions

1. Ensure that everything is **WELL TIGHTENED** before use and be careful that this remains as it is by **CHECKING REGULARLY**.
2. Make sure the rivet nut is fully engaged with the threaded mandrel (Figure 3).
3. **IMPORTANT:** Test the riveter with a rivet nut on a test piece to determine the adequate torque needed to match with your rivet nut size, material and your workpiece thickness.
4. You **MUST HOLD** the riveter firmly by the grip areas with thick gloves when using it. The riveter should not rotate.
5. Drive **FORWARD** (clockwise) to withdraw rivet nut to have contact with nosepiece (Figure 4).
6. Align the riveter as best as you can with the drilled hole and insert the rivet nut into it.
7. Drive **FORWARD** until the rivet nut is set.  
**WARNING:** Do not over set rivet nuts. Over set rivet nuts may permanently damage the thread in the rivet nut, rendering them useless.
8. Drive **BACKWARD** (anti-clockwise) to release the nosepiece from riveted rivet nut.

#### VI. Maintenance

1. Clean the components of plunger tube and re-lubricate its parts, at least on a yearly basis.
2. Recommended: lubricate mandrel and nosepiece regularly.
3. Mandrel replacement: life span varies with usage frequency; we recommend replacing it along with its nosepiece before it is too worn out.

#### VII. Troubleshooting

Issue	Possible causes	Solutions
Thread stripping - Broken mandrel	Inferior rivet nuts quality	Always use quality rivet nuts. We recommend using those sold by Rapid.
	Over riveting	Follow the instructions; always start with low torque level and low speed and increase it until the result is good. You should always try on a test piece to ensure you have the right settings.
	Damaged/Defective mandrel	Replace the mandrel with a new one.
Broken mandrel	Mandrel got twisted/bent during operation	Always follow the instructions: keep the riveter aligned with the hole angle as best as you can during riveting and releasing mandrel.

#### VIII. Spare parts list

Follow local regulations when disposing of the tool.

Art. No	Description
5001579	Mandrel/Nosepiece sets, Spring

# NIETMUTTERNAUFSATZ FÜR SCHRAUBER: RP160

DE

Betriebsanleitung- Übersetzung der ursprünglichen

Lesen Sie die Bedienungsanleitung vor Verwendung sorgfältig durch.



## I. Anforderungen an das Antriebswerkzeug

1. Werkzeug muss mit einstellbarer Drehmomenteinstellung ausgestattet sein. Akku-Bohrmaschine oder Akkuschauber, mit dem Sie zwischen mehreren Drehmomentpositionen wählen können. Das Drehmoment wird durch Drehen des Drehmomenteinstellrings hinter dem Spannfutter eingestellt (Abbildung 2.J). Je höher das Drehmoment ist, desto mehr Kraft hat der Schrauber.



Hinweis: In einigen Fällen wird der Wert in Nm durch Einstellnummern ersetzt (z. B. 1 bis 5), wobei 1 der minimale und 5 der maximale Drehmomentwert ist.

## 2. Mindest-Akkuleistung des Akkuwerkzeugs:

- Für Nietmuttern aus Aluminium and Stahl: 12V
- Für Nietmuttern aus Edelstahl: 14.4V

## 3. Antriebsmodus (**DARF NICHT** im Bohr- oder Schlagbohrmodus sein) (Abbildung 2.I)

## 4. Beginnen Sie immer mit einer niedrigen Drehmomenteinstellung

und erhöhen Sie diese schrittweise, bis sie gut funktioniert. Es ist wichtig, diese Werte nicht zu überschreiten:

- Drehmoment < 21 Nm für Aluminium- und Stahlnietmuttern
- Drehmoment < 28 Nm für Nietmuttern aus Edelstahl"

## 5. Immer mit der niedrigsten Drehzahl beginnen (RPM)

Stellen Sie dazu den Regler mit 2 Positionen auf Position 1 (falls zutreffend), welche die langsamste Geschwindigkeit ist (Abbildung 2.J). Starten Sie dann das Werkzeug und erhöhen Sie schrittweise die Geschwindigkeit, bis es gut funktioniert. "

## II. Eigenschaften

- |                                |                                  |
|--------------------------------|----------------------------------|
| A. Mundstück                   | B. Aufnahmestück                 |
| C. Verschlussring              | D. Griffbereiche                 |
| E. Sechskantschaft             | F. Feder                         |
| G. Gewindedorn                 | H. Drehmomenteinstellring        |
| I. Bohrer/Schraubereinstellung | J. Geschwindigkeitseinstellknopf |

## III. Sicherheitshinweise

1. Tragen Sie immer eine angemessene Schutzausrüstung, insbesondere eine ANSI-zugelassene Schutzbrille und dicke Arbeitshandschuhe (gummiert).
2. Wir empfehlen, nur Nietmuttern von Rapid zu verwenden
3. Das Werkstück **MUSS** gesichert werden, um mögliche Verletzungen zu vermeiden. Ungesicherte Gegenstände können sich mit dem Eintreibwerkzeug drehen.
4. Wenn sie den Nietmutternaufsatz zum Wechsel des Gewindedorns oder zur Wartung auseinandernehmen, stellen Sie sicher, dass sich die Feder tatsächlich im Nietaufsatz befindet.

## IV. Vorbereitung des Werkzeugs für andere Nietmuttergrößen

1. Der Nietmutternaufsatz ist werkseitig für das Setzen von M6 Nietmuttern ausgerüstet. Sie können es auch für das Setzen von Nietmuttern M4, M5 und M8 einrichten.



2. **WICHTIG:** Es kann beim ersten Mal schwierig sein, den Gewindedorn und das Mundstück zu lösen. Dies weist nicht auf ein Problem hin. Führen Sie die folgenden Schritte aus, um sicherzustellen, dass Sie es richtig machen.
3. **Schritt 1:** Schrauben Sie das Mundstück mit dem mitgelieferten Schraubenschlüssel oder einem gleichwertigen Werkzeug ab, entfernen Sie den vorderen Tubus und den Sicherungsring.
4. **Schritt 2:** Drehen Sie den Sechskantschaft des Nietmutternaufsatzes im Uhrzeigersinn, um den Gewindedorn freizulegen, und schrauben Sie ihn mit dem mitgelieferten Schraubenschlüssel oder einem gleichwertigen Werkzeug heraus.
5. **Schritt 3:** Schrauben Sie den Gewindedorn in der benötigten Größe ein und setzen Sie, was Sie in Schritt 1 entfernt haben, wieder ein. Wechseln Sie das Mundstück entsprechend der Gewindedorngröße. Stellen Sie sicher, dass alles festgezogen ist.
6. **Schritt 4:** Befestigen Sie den Nietmutternaufsatz auf dem Werkzeug.

## V. Bedienungsanleitung

1. Vergewissern Sie sich, dass alles vor dem Gebrauch **GUT FEST-GEZOGEN** ist und achten Sie darauf, dass dies auch so bleibt, indem Sie es **REGELMÄSSIG ÜBERPRÜFEN**.
2. Stellen Sie sicher, dass die Nietmutter vollständig auf dem Gewindedorn greift (Abbildung 3).
3. **WICHTIG:** Testen Sie den Nietmutternaufsatz mit einer Nietmutter auf einem Probestück, um das für Ihre Nietmuttergröße, Material und Werkstückdicke erforderliche Drehmoment zu bestimmen.
4. Sie **MÜSSEN** das Nietwerkzeug mit dicken Handschuhen fest an den Griffbereichen **HALTEN**, wenn Sie es benutzen. Der Nietaufsatz darf sich nicht drehen.
5. Starten Sie im **RECHTSLAUF**, um die Nietmutter herauszuziehen, damit sie direkten Kontakt mit dem Mundstück hat (Abbildung 4).
6. Richten Sie den Nietmutternaufsatz so gut wie möglich auf das Bohrloch aus und setzen Sie die Nietmutter ein.
7. Betätigen Sie den **RECHTSLAUF** bis die Nietmutter gesetzt ist. **WARNUNG:** Nietmuttern nicht überdrehen. Überdrehte Nietmuttern können das Gewinde in der Nietmutter dauerhaft beschädigen und damit unbrauchbar machen.
8. Betätigen Sie den **LINKSLAUF** um das Mundstück von der gesetzten Nietmutter zu lösen.

## VI. Wartung

1. Reinigen Sie und fetten Sie die Teile des Kolbens mindestens einmal im Jahr.
2. Empfohlen: Gewindedorn und Mundstück regelmäßig schmieren.
3. Austausch des Gewindedorns: Die Lebensdauer variiert mit der Nutzungshäufigkeit; wir empfehlen, ihn zusammen mit dem Mundstück auszutauschen, bevor er zu sehr abgenutzt ist.

## VII. Fehlerbehebung

Problem	Mögliche Ursachen	Lösungen
Überdrehter Gewindedorn - Gebrochener Gewindedorn	Minderwertige Qualität der Nietmuttern	Verwenden Sie immer hochwertige Nietmuttern. Wir empfehlen, die von Rapid zu verwenden.
	Zu starke Befestigung	Befolgen Sie die Anleitung, beginnen Sie immer mit niedrigem Drehmomentniveau und niedriger Drehzahl und erhöhen Sie diese, bis das Ergebnis gut ist. Sie sollten immer an einem Teststück probieren, um sicherzustellen, dass Sie die richtigen Einstellungen haben.
	Beschädigter/Defekter Gewindedorn	Ersetzen Sie den Gewindedorn durch einen neuen.
Broken mandrel	Gewindedorn hat sich während des Einsatzes verdreht/verbogen	Halten Sie sich immer an die Anweisungen: Halten Sie den Nietmutteraufsatz während des Nietvorgangs und des Lösens des Nietdorns so gut wie möglich auf den Lochwinkel ausgerichtet.

### VIII. Ersatzteilliste

Befolgen Sie bei der Entsorgung des Werkzeugs die örtlichen Vorschriften.

Art. Nr.	Bezeichnung
5001579	Gewindedorn/Mundstück Sets, Feder

## RIVETEUSE POUR VISSEUSE : RP160

FR

Notice technique - Traduction de l'original

**Lire attentivement le manuel d'utilisation avant toute utilisation.**



### I. Exigences relatives aux perceuses/visseuses

- L'outil doit être utilisé avec une visseuse ou perceuse à batterie équipée d'un **couple réglable** afin de pouvoir varier entre plusieurs valeurs de couple. Le couple est réglé en tournant le collier de réglage du couple, derrière le mandrin (Figure 2.H). Plus le couple est élevé, plus la visseuse ou perceuse a de force.



Remarque : Dans certains cas, la valeur en Nm est remplacée par des chiffres de réglage (par exemple 1 à 5) où 1 est la valeur de couple minimum et 5 la valeur maximale

- Puissance de batterie minimale requise** avec une visseuse sans fil :
  - Pour écrous à sertir aluminium et acier : 12V
  - Pour écrous à sertir inox : 14,4V
- Mode visseuse (NE DOIT PAS être en mode perceuse ni en mode percussion)** (Figure 2.I)
- Commencez toujours par un réglage de couple faible** et augmentez-le progressivement jusqu'à ce qu'il fonctionne bien. Il est important de ne pas dépasser ces valeurs :
  - Couple < 21 N.m pour les écrous à sertir en aluminium et en

acier

- Couple < 28 N.m pour les écrous à sertir en acier inoxydable

## 5. Commencez toujours à la vitesse la plus basse (RPM)

Pour ce faire, placez le bouton avec 2 réglages sur la position 1 (le cas échéant) qui est la vitesse la plus lente (Figure 2.J). Ensuite, appuyez doucement sur la gâchette et augmentez progressivement jusqu'à ce que cela fonctionne bien.

## II. Caractéristiques

- |                                |                                 |
|--------------------------------|---------------------------------|
| A. Buse                        | B. Tube avant                   |
| C. Bague de verrouillage       | D. Zones de préhension          |
| E. Embout hexagonal            | F. Ressort                      |
| G. Mandrin                     | H. Collier de réglage du couple |
| I. Sélecteur perceuse/visseuse | J. Sélecteur de vitesse         |

## III. Guide de sécurité

1. **Portez toujours un équipement de protection adéquat**, en particulier des lunettes de protection approuvées par l'ANSI (American National Standards Institute) et des gants de travail épais (enduits de caoutchouc).
2. Nous recommandons d'utiliser uniquement des écrous à sertir vendus par Rapid.
3. La pièce à travailler **DOIT ÊTRE** maintenue fixe pour éviter toute blessure possible. Des objets non sécurisés peuvent tourner avec la visseuse.
4. Lors du démontage de la riveteuse pour le changement de mandrin ou l'entretien, assurez-vous que le ressort est bien dans la riveteuse.

## IV. Configuration de l'outil pour d'autres tailles d'écrous à sertir

1. La riveteuse est équipée initialement pour les écrous à sertir M6. Vous pouvez également le configurer pour les écrous à sertir M4, M5 et M8.
2. **IMPORTANT** : il peut être difficile de desserrer le mandrin et la buse lorsque vous le faites pour la première fois, cela n'indique pas un problème. Suivez les étapes ci-dessous pour vous assurer que vous le faites correctement.
3. **Étape 1** : Dévissez la buse avec la clé fournie ou l'équivalent, retirez le tube avant et la bague de verrouillage.
4. **Étape 2** : Tournez l'arbre d'entraînement de la riveteuse dans le sens des aiguilles d'une montre pour exposer le mandrin fileté et dévissez-le avec la clé incluse ou l'équivalent.
5. **Étape 3** : Vissez le mandrin fileté correspondant à vos besoins en taille et remettez ce que vous venez de retirer à l'étape 1. Changez la buse pour qu'elle corresponde à la taille du mandrin. Assurez-vous que tout est serré.
6. **Étape 4** : Fixez la riveteuse sur la visseuse.

## V Mode d'emploi

1. Assurez-vous que tout est **BIEN SERRÉ** avant utilisation et veillez à ce que cela le reste **EN VERIFIANT REGULIEREMENT**.
2. Assurez-vous que l'écrou à sertir est complètement engagé sur le mandrin fileté (Figure 3).
3. **IMPORTANT** : Testez la riveteuse avec un écrou à rivet sur une pièce d'essai pour déterminer le couple adéquat nécessaire pour correspondre à la taille de l'écrou à riveter, au matériau et à l'épaisseur de votre pièce.
4. Vous **DEVEZ TENIR** l'adaptateur/riveteuse fermement par les zones de préhension avec des gants épais lors de son utilisation.

- L'adaptateur/riveteuse ne doit pas tourner.
- VISSEZ** (dans le sens des aiguilles d'une montre) pour que l'écrou à sertir soit en contact avec la buse (Figure 4).
  - Alignez la riveteuse du mieux que vous le pouvez avec le trou percé et insérez-y l'écrou à sertir.
  - Vissez **VERS L'AVANT** jusqu'à ce que l'écrou à sertir soit en place. **AVERTISSEMENT** : Ne pas trop serrer les écrous à sertir. Les écrous à sertir trop serrés peuvent endommager de façon permanente le filetage, les rendant ainsi inutiles.
  - DEVISSEZ** (dans le sens inverse des aiguilles d'une montre) pour libérer le nez de l'écrou riveté.

## VI. Entretien

- Nettoyez les composants du mandrin et relubrifiez ses pièces, au moins une fois par an.
- Recommandation : lubrifier le mandrin et la buse régulièrement.
- Remplacement du mandrin : la durée de vie varie avec la fréquence d'utilisation ; nous vous recommandons de le remplacer avec son embout avant qu'il ne soit trop usé.

## VII. Dépannage

Problème	Causes possibles	Solutions
Dénudage des fils - Mandrin cassé	Qualité inférieure des écrous à sertir	Utilisez toujours des écrous à sertir de qualité. Nous vous recommandons d'utiliser ceux vendus par Rapid.
	Rivetage excessif	Suivez les instructions, commencez toujours avec un faible niveau de couple et une faible vitesse et augmentez-les jusqu'à ce que le résultat soit bon. Vous devriez toujours essayer une pièce d'essai pour vous assurer d'avoir les bons réglages.
	Mandrin endommagé/défectueux	Remplacez le mandrin par un neuf.
	Le mandrin s'est tordu/plié pendant le fonctionnement	Suivez toujours les instructions : maintenez la riveteuse alignée avec l'angle du trou du mieux que vous pouvez pendant le rivetage et le desserrage du mandrin.

## VIII. Liste des pièces détachées

Suivez les réglementations locales lors de la mise au rebut de l'outil.

Code article	Description
5001579	Mandrin/lot de buses, Ressort

# MULTI BLINDKLINKNAGELADAPTER VOOR ACCUSCHROEFBOORMACHINES : RP160

NL

Bedieningsvoorschriften - vertaling van het origineel

Lees voor gebruik zorgvuldig de gebruiksaanwijzing.

## I. Vereisten accuschroefboormachine

1. De accuschroefboormachine moet beschikken over **instelbare draaimomentstanden** waarbij tussen verschillende standen kan worden gekozen. Het vermogen wordt ingesteld door de instelring achter de boorkop te draaien (Figuur 2.H). Hoe hoger het vermogen, hoe meer kracht de accuschroefboormachine heeft.  
Opmerking: In sommige gevallen wordt de waarde in Nm vervangen door instelnummers (bijv. 1 tot 5) waarbij 1 de minimale draaimomentstand en 5 het maximum is.
2. **Minimaal accuvermogen vereist** bij draadloos gereedschap:
  - Voor aluminium en stalen blindklinkmoeren: 12V
  - Voor RVS blindklinkmoeren: 14,4V
3. **Schroef-/boorstand (MAG NIET in boor- of klopboorstand staan)** (Figuur 2.I)
4. **Start altijd met de laagste snelheid (toerental)** en verhoog geleidelijk de druk tot deze goed werkt.  
Het is belangrijk om deze waarden niet te overschrijden:
  - Koppel < 21 Nm voor aluminium en stalen blindklinkmoeren
  - Koppel < 28 Nm voor RVS blindklinkmoeren
5. **Start altijd met de laagste snelheid (toerental)**  
Zet hiervoor de aandrijving - de knop met 2 standen - op stand 1 (indien van toepassing), dit is de laagste snelheid (Figuur 2.J). Druk vervolgens licht op de trekker en verhoog geleidelijk de druk tot deze goed werkt.



## II. Eigenschappen

- |                       |                       |
|-----------------------|-----------------------|
| A. Neusstuk           | B. Voorbuis           |
| C. Borgring           | D. Gripgebieden       |
| E. Zeskantschacht     | F. Veer               |
| G. Draadstift         | H. Instelring koppelp |
| I. Schroef-/boorstand | J. Stand aandrijving  |

## III. Veiligheidswaarschuwingen

1. **Draag altijd geschikte beschermende kleding**, vooral een AN-SI-goedgekeurde veiligheidsbril en dikke werkhandschoenen (met rubbercoating).
2. We raden aan om alleen Rapid blindklinkmoeren te gebruiken.
3. Het werkstuk **MOET** worden vastgezet om mogelijk letsel te voorkomen. Losse objecten kunnen meedraaien met de accuschroefboormachine.
4. Zorg ervoor dat bij het demonteren van de blindklinkmoeradapter voor het wisselen van de draadstiften of voor onderhoud dat de veer inderdaad in de blindklinkmoeradapter zit.

## IV. Gereedschap klaarmaken voor andere maten blindklinkmoeren

1. De blindklinkmoeradapter is bij aankoop standaard uitgerust voor M6 blindklinkmoeren. U kunt deze ook veranderen naar M4, M5 en M8 blindklinkmoeren.
2. **BELANGRIJK:** Het kan moeilijk zijn om de draadstift en het monds-

tuk de eerste keer los te maken, dit duidt niet op een probleem. Volg de onderstaande stappen om ervoor te zorgen dat u het goed doet.

3. **Stap 1:** Draai het mondstuk los met de meegeleverde steeksleutel of gelijkwaardig, verwijder de voorbuis en de borgring.
4. **Stap 2:** Draai de zeskantschacht van de blindklinkmoeradapter met de klok mee om de draadstift bloot te leggen en schroef deze los met de meegeleverde steeksleutel of gelijkwaardig.
5. **Stap 3:** Schroef de draadstift vast in de gewenste maat en plaats terug wat u zojuist in stap 1 hebt verwijderd. Verander het mondstuk zodat deze overeenkomt met de maat van de draadstift. Zorg ervoor dat alles goed vastzit.
6. **Stap 4:** Bevestig de blindklinkmoeradapter op de accuschroefboormachine.

## V Gebruiksaanwijzing

1. Controleer dat alles **GOED VASTZIT** voor gebruik en zorg ervoor dat dit zo blijft door het **REGELMATIG TE CONTROLEREN**.
2. Zorg ervoor dat de blindklinkmoer volledig om de schroefdraad van de draadstift zit (Figuur 3).
3. **BELANGRIJK:** Test de blindklinkmoeradapter met een blindklinkmoer op een proefstuk om het juiste koppel te bepalen dat nodig is voor de maat van de blindklinkmoer, het materiaal en de dikte van uw werkstuk.
4. U **MOET** de blindklinknageladapter stevig **VASTHOUDEN** bij de greepgebieden met dikke handschoenen wanneer u deze gebruikt. De blindklinknageladapter mag niet draaien.
5. Stel uw accuschroefboormachine in op **VOORUIT** (met de klok mee) en druk de trekker licht in zodat er geen ruimte meer is tussen het mondstuk en de blindklinkmoer (Figuur 4).
6. Lijn de blindklinkmoeradapter zo goed mogelijk uit met het geboorde gat en steek de blindklinkmoer erin.
7. Blijf de trekker **VOORUIT** indrukken totdat de blindklinkmoer vast zit.

**WAARSCHUWING:** Zet de blindklinkmoeren niet te vast. Wanneer de blindklinkmoeren te vast worden gezet kan de draad in de blindklinkmoeren permanent beschadigen, waardoor deze onbruikbaar worden.

8. Stel uw accuschroefboormachine in op **ACHTERUIT** (tegen de klok in) en druk de trekker in om het mondstuk van de blindklinkmoer los te laten.

## VI. Onderhoud

1. Reinig en smeer de onderdelen van de zuiger ten minste eenmaal per jaar.
2. Aanbevolen: smeer draadstiften en mondstuk regelmatig.
3. Draadstiften vervangen: de levensduur is afhankelijk van de gebruiksfrequentie; we raden aan om deze samen met het neusstuk te vervangen voordat deze versleten is.

## VII. Probleemoplossen

Probleem	Mogelijke oorzaak	Oplossing
Schroef- draad doorge- draaid - Gebroken draadstift	Inferieure kwaliteit blindklinkmoeren	Gebruik altijd goede kwaliteit blindklinkmoeren. We raden aan om altijd Rapid blindklinkmoeren te gebruiken.
	Te vaste bevestiging	Volg de instructies, begin altijd met een laag koppelniveau en een laag toerental en verhoog dit totdat het resultaat goed is. Probeer altijd een proefstuk om er zeker van te zijn dat je de juiste instellingen hebt.
	Beschadigde/ka-potte draadstift	Vervang de draadstift door een nieuwe.
	Draadstift is verdraaid/gebogen tijdens gebruik	Volg altijd de instructies: houd de blindklinkmoeradapter zo goed mogelijk uitgelijnd met het gat tijdens het klinken en het losmaken van de draadstift.

### VIII. Reserveonderdelenlijst

Volg de lokale voorschriften bij het weggooien van het gereedschap.

Art. Nr.	Omschrijving
5001579	Set draadstiften/mondstukken, Veer

## APPLICATORE PER RIVETTI PER TRAPANO/AVVITATORE : RP160

Istruzioni per l'uso - traduzione dell'originale

IT

**Leggere attentamente il manuale dell'utente prima dell'uso.**

### 1. Requisiti necessari per il trapano/avvitatore

- Il trapano/avvitatore deve essere dotato di regolazione della coppia di torsione che consente di regolare la forza (non la velocità) con la quale il trapano avvita. La coppia di torsione viene generalmente impostata ruotando il collare di regolazione che sta dietro il mandrino (Figura 2.H). Più è alta la coppia di torsione e più è grande la forza con la quale il trapano/avvitatore avvita.  
Nota: la forza di torsione si misura in Nm. In alcuni casi, il valore in Nm è sostituito da numeri di impostazione (es. da 1 a 5) dove 1 è il valore di coppia minimo e 5 il valore massimo.
- Potenza minima della batteria richiesta** per un trapano/avvitatore senza fili é:
  - Per rivetti in alluminio, acciaio e ramati: 12V
  - Per rivetti in acciaio inossidabile: 14,4 V
- Modalità avvitatore (**NON DEVE** essere selezionata la modalità trapano né la percussione) (Figura 2.I)
- Iniziare sempre con una coppia bassa** e aumentarla gradualmente finché non funziona bene.  
È importante non superare questi valori:
  - Coppia < 21 Nm per rivetti in alluminio e acciaio
  - Coppia < 28 Nm per rivetti inox
- Iniziare sempre con la velocità minima (RPM - velocità di rotazione)**  
Per fare ciò, impostare il selettore della velocità sulla posizione 1 (se



applicabile) che è la velocità più bassa (Figura 2.J). Quindi, premi delicatamente il grilletto e aumenta gradualmente fino a quando non funziona correttamente.

## II. Caratteristiche

- |   |                             |
|---|-----------------------------|
| A. Ugello   | B. Mandrino anteriore       |
| C. Anello di bloccaggio                           | D. Zone di presa            |
| E. Asse esagonale                                 | F. Molla                    |
| G. Mandrino                                       |                             |
| H. Ghiera di regolazione della coppia di torsione |                             |
| I. Selettore trapano/avvitatore                   | J. Selettore della velocità |

## III. Guida alla sicurezza

1. **Indossare sempre un equipaggiamento protettivo adeguato**, in particolare occhiali approvati dall'ANSI e guanti da lavoro spessi (rivestiti in gomma).
2. Si consiglia di utilizzare solo inserti filettati Rapid.
3. Il pezzo da lavorare **DEVE ESSERE** ben fissato per evitare possibili lesioni. Gli oggetti non protetti possono ruotare con il trapano/avvitatore.
4. Quando si smonta l'applicatore per inserti filettati per la sostituzione o la manutenzione del mandrino, assicurarsi che la molla sia al suo posto.

## IV. Impostazione dell'applicatore per altre dimensioni di inserti filettati

1. La rivettatrice nella confezione è pronta per fissare inserti filettati M6. È però possibile configurarla per rivetti M4, M5 e M8.
2. **IMPORTANTE:** potrebbe essere un po' duro allentare il mandrino e il nasello quando lo fai per la prima volta, ma questo non è un problema. Segui i passaggi seguenti per assicurarti di farlo correttamente.
3. **Passaggio 1:** svitare il nasello con la chiave inclusa o equivalente, rimuovere il tubo anteriore e l'anello di bloccaggio.
4. **Passaggio 2:** ruotare l'asse esagonale della rivettatrice in senso orario per esporre il mandrino e svitarlo con la chiave inclusa o equivalente.
5. **Passaggio 3:** avvitare il nuovo mandrino corrispondente alle dimensioni dell'inserto filettato che si vuole fissare e rimontare le parti che si erano precedentemente smontate nel passaggio 1. Montare il nasello corrispondente alla dimensione dell'inserto filettato che si vuole fissare e alle dimensioni del mandrino. Assicurarsi che tutto sia stretto.
6. **Passaggio 4:** fissare la rivettatrice sul trapano/avvitatore.

## V. Istruzioni per l'uso

1. Assicurarsi che tutto sia **BEN STRETTO** prima dell'uso e fare attenzione che rimanga così com'è **VERIFICANDO REGOLARMENTE**.
2. Assicurarsi che l'inserto filettato sia completamente avvitato sul mandrino (Figura 3).
3. **IMPORTANTE:** testare la rivettatrice con un primo inserto filettato su un pezzo di prova per regolare la coppia adeguata alle dimensioni dell'inserto filettato, al materiale e allo spessore del pezzo in lavorazione.
4. **È NECESSARIO TENERE** saldamente l'applicatore per rivetti dalle zone di presa con guanti spessi quando la si utilizza. L'applicatore non deve ruotare.
5. Avviare il trapano avvitatore con rotazione in senso orario (come



per avvitare) per far arretrare l'inserto fino ad averlo a contatto con il nasello (Figura 4).

6. Allineare bene L'applicatore per inserti al foro e inserirci l'inserto montato fino in fondo.
7. Avviare il trapano avvitatore come per avvitare (in senso orario) finchè l'inserto filettato non è fissato.

**AVVERTENZA:** non impostare eccessivamente i dadi dei rivetti. I dadi per rivetti troppo impostati possono danneggiare permanentemente la filettatura nel dado per rivetti, rendendoli quindi inutili.

8. Invertire la rotazione e svitare (in senso antiorario) per liberare il nasello dall'inserto filettato.

## VI. Manutenzione

1. Pulire i componenti del tubo dello stantuffo e ri-lubrificare le sue parti, almeno una volta all'anno.
2. Raccomandato: lubrificare regolarmente il mandrino e il nasello.
3. Sostituzione del mandrino: la durata varia con la frequenza di utilizzo; si consiglia di sostituirlo insieme al suo nasello prima che sia troppo usurato.

## VII. Risoluzione dei problemi

Problema	Cause possibili	Soluzioni
filettatura rovinata - Mandrino rotto	Scarsa qualità degli inserti filettati	Utilizzare sempre rivetti di qualità. Consigliamo di utilizzare solo quelli originali Rapid.
	Serraggio eccessivo	Seguire le istruzioni, iniziare sempre con un livello di coppia basso e una velocità bassa e aumentarlo fino a quando il risultato è ottimale. E' sempre consigliabile fare una prova su un pezzo di prova per assicurarti di avere le giuste impostazioni.
	Mandrino danneggiato/difettoso	Sostituire il mandrino con uno nuovo.
	Il mandrino si è stortato/piegato durante il funzionamento	Segui sempre le istruzioni: mantieni l'applicatore ben allineato con il foro durante la fissaggio e il rilascio del mandrino.

## VIII. Elenco parti di ricambio

Seguire la prescrizioni locali per lo smaltimento del prodotto a fine vita.

Arte. No	Descrizione
5001579	Set di mandrini/naselli, Molla

# REMACHADORA MÚLTIPLE PARA DESTORNILLADOR : RP160

ES

Manual de instrucciones - traducción del original

Lea detenidamente el manual de usuario antes de utilizarla.

## I. Requisitos de la herramienta de trabajo

1. El taladro o destornillador de batería debe estar equipado con un par de torsión ajustable que permita elegir entre varias posiciones de ajuste. El par de torsión se ajusta girando el collar de la corona de ajuste, detrás del mandril (Figura 2.H). Cuanto más intenso sea el ajuste, más fuerza tendrá el destornillador.



Nota: En algunos casos, el valor en Nm se sustituye por números de ajuste (p.e. de 1 a 5) donde 1 es el valor de par mínimo y 5 el máximo.

2. **Mínima potencia de batería requerida** para la herramienta sin cable:

- Para tuercas remachables de aluminio y acero: 12V
- Para tuercas remachables de acero inoxidable: 14,4V

3. **Modo conductor (NO DEBE** estar en modo taladro ni en modo impacto) (Figura 2.I)

4. **Empiece siempre con un par de ajuste** bajo y aumentelo gradualmente hasta que funcione bien.

Es importante no sobrepasar estos valores:

- Par de ajuste < 21 N.m para tuercas remachables de aluminio y acero
- Par de ajuste < 28 N.m para tuercas remachables de acero inoxidable

5. **Arrancar siempre con la velocidad más baja (RPM)**

Para ello, coloque el botón con 2 ajustes en la posición 1 (cuando corresponda), que es la velocidad más lenta (Figura 2.J). A continuación, apriete suavemente el gatillo y aumente gradualmente hasta que funcione bien

## II. Características

- |                            |                               |
|----------------------------|-------------------------------|
| A. Bocal                   | B. Tubo frontal               |
| C. Anel de bloqueo         | D. Área de pega               |
| E. Encaixe hexagonal       | F. Mola                       |
| G. Mandril                 | H. Collar de ajuste de torque |
| I. Botão de seleção função | J. Botão de velocidade        |

## III. Guía de seguridad

1. **Lleve siempre el equipo de protección adecuado**, especialmente las gafas homologadas ANSI y guantes de trabajo gruesos (recubiertos de goma).
2. Recomendamos utilizar únicamente tuercas remachables Rapid.
3. La pieza de trabajo **DEBE ESTAR** asegurada para evitar posibles lesiones. Los objetos no asegurados pueden girar con la herramienta en funcionamiento.
4. Al desmontar la remachadora para el cambio de mandril o el mantenimiento, asegúrese de que el muelle está correctamente colocado en la remachadora.

## IV. Preparación de la herramienta para otros tamaños de tuercas remachables

1. La remachadora viene equipada para tuercas remachables M6 al comprarla. También se puede ajustar para tuercas remachables M4, M5 y M8.
2. **IMPORTANTE:** Puede que le cueste aflojar el cabezal y la boquilla cuando lo haga por primera vez, esto no significa que haya un problema. Siga los pasos siguientes para asegurarse de que lo está haciendo bien.
3. **Paso 1:** Desenrosque la boquilla con la llave incluida o equivalente, retire el tubo frontal y el anillo de bloqueo.
4. **Paso 2:** Gire el vástago hexagonal de la remachadora en el sentido de las agujas del reloj para dejar al descubierto el mandril y desenrosquelo con la llave incluida o equivalente.
5. **Paso 3:** Atornille el mandril que corresponda a sus necesidades en tamaño y vuelva a colocar lo que acaba de quitar en el paso 1. Cambie la boquilla para que coincida con el tamaño del vástago. Asegúrese de que todo está apretado.
6. **Paso 4:** Fijar la remachadora en la herramienta de trabajo.

#### V. Instrucciones de uso

1. Asegúrese de que todo esté **BIEN AJUSTADO** antes de usarlo y tenga cuidado de que se mantenga como está, **REVISÁNDOLO REGULARMENTE**.
2. Asegúrese de que la tuerca remachable esté completamente encajada en el vástago de rosca (Figura 3).
3. **IMPORTANTE:** Pruebe la remachadora con una tuerca remachable en una pieza de muestra para determinar el par de torsión adecuado que coincida con el tamaño de su tuerca remachable, el material y el grosor de su pieza.
4. **DEBE SUJETAR** la remachadora firmemente por las zonas de agarre con guantes gruesos cuando la utilice. La remachadora no debe girar.
5. Gire **HACIA DELANTE** (en el sentido de las agujas del reloj) para retirar la tuerca de remache y tener contacto con la boquilla (Figura 4).
6. Alinee la remachadora lo mejor que pueda con el orificio perforado e introduzca la tuerca remachable en él.
7. Empuje **HACIA ADELANTE** hasta que la tuerca remachable esté fijada.

**ADVERTENCIA:** No se deben ajustar en exceso las tuercas remachables. Un ajuste excesivo de las tuercas remachables puede dañar permanentemente la rosca de la tuerca remachable, lo que las hace inservibles.

8. Gire **HACIA ATRÁS** (en el sentido contrario a las agujas del reloj) para liberar la cabeza de la tuerca remachable.

#### VI. Mantenimiento

1. Limpie los componentes del tubo del émbolo y lubrique de nuevo sus piezas, al menos una vez al año.
2. Recomendación: lubricar regularmente el vástago y la boquilla.
3. Sustitución del cabezal: la vida útil varía en función de la frecuencia de uso; se recomienda sustituirlo junto con su boquilla antes de que esté demasiado desgastado.

## VII. Solución de problemas

Problema	Posibles causas	Soluciones
Expulsión de la rosca - Mandril roto	Calidad inferior de las tuercas remachables	Utilice siempre tuercas remachables de calidad. Recomendamos utilizar las tuercas marca Rapid.
	Remachado excesivo	Siga las instrucciones, comience siempre con un par de torsión bajo y una velocidad baja y aumentela hasta lograr un buen resultado. Siempre hay que probar antes en una muestra para asegurarse de tener los ajustes correctos.
	Mandril dañado/defectuoso	Sustituya el mandril por uno nuevo.
	El mandril se torció o dobló durante la operación	Siga siempre las instrucciones: mantenga la remachadora alineada con el ángulo del orificio lo máximo posible durante el remachado y la liberación del mandril.

## VIII. Lista de piezas de recambio

Consulte las regulaciones locales antes de desechar de la herramienta.

Referencia	Descripción
5001579	Juegos de mandriles y boquillas, Muelle

## ADAPTADOR DE REBITAR PARA APARAFUSADORA : RP160

PT

Instruções de utilização - tradução do original

Leia o manual de instruções cuidadosamente antes da utilização.

### I. Requisitos de utilização

- O adaptador de rebitar deve ser utilizado com uma aparafusadora ou chave com **ajuste de torque**. O torque é definido rodando o colar de ajuste de torque, atrás do mandril (Figura 2.H). Quanto maior for o torque, mais força de aperto é aplicada.  
Nota: Em alguns casos, o valor em Nm é substituído pela definição de números (por exemplo, 1 a 5) onde 1 é o valor de torque mínimo e 5 é o máximo.
- Voltagem mínima necessária** na aparafusadora:
  - Para porcas de alumínio e aço: 12V
  - Para porcas de aço inoxidável: 14.4V
- Modo da aparafusadora (NÃO DEVE** estar no modo de perfuração nem no modo de impacto) (figura 2.I)
- Iniciar sempre com a velocidade mais baixa e ir aumentando gradualmente  
É importante não ultrapassar os seguintes valores
  - Torque < 21Nm para porcas de alumínio e aço
  - Torque < 28Nm para porcas de aço inox
- Iniciar sempre com a velocidade mais baixa (RPM)**  
Para tal, colocar o botão com 2 regulações na posição 1 (se aplicá-



vel) que é a velocidade mais lenta (figura 2.J). Em seguida, puxar suavemente o gatilho e aumentar gradualmente.

## II. Características

- |                            |                              |
|----------------------------|------------------------------|
| A. Bocal                   | B. Tubo frontal              |
| C. Anel de bloqueio        | D. Área de pega              |
| E. Encaixe hexagonal       | F. Mola                      |
| G. Mandril                 | H. Colar de ajuste de torque |
| I. Botão de seleção função | J. Botão de velocidade       |

## III. Guia de Segurança

1. USAR SEMPRE EQUIPAMENTO DE PROTECÇÃO ADEQUADO, especialmente óculos aprovados pela ANSI e luvas de trabalho grossas (revestidas de borracha).
2. Recomendamos a utilização exclusiva de rebites Rapid.
3. A peça de trabalho DEVE SER fixada de modo a evitar possíveis ferimentos. Os objectos não fixados podem rodar com a ação da aparafusadora.
4. Ao desmontar o adaptador de rebitar porcas para troca ou manutenção do mandril, certifique-se de que a mola está realmente no rebitador.

## IV. Configuração de ferramenta para outros tamanhos de porca rebite

1. O adaptador de rebitar porcas é equipado com porcas de rebite M6 quando você o compra. Você também pode configurá-lo para porcas de rebite M4, M5 e M8.
2. **IMPORTANTE:** Pode ser difícil soltar o mandril e o bocal da primeira vez, isso não indica um problema. Siga as etapas abaixo para garantir que está a fazer tudo certo.
3. **Passo 1:** Desaparafuse o bocal com a chave inglesa incluída ou equivalente, remova o tubo frontal e o anel de retenção.
4. **Passo 2:** Gire o encaixe hexagonal do rebitador no sentido horário para expor o mandril e desaparafuse-o com a chave incluída ou equivalente.
5. **Passo 3:** Aperte o mandril de acordo com o tamanho necessário e coloque de volta o que acabou de remover na etapa 1. Troque o bocal para corresponder ao tamanho do mandril. Certifique-se de que tudo está apertado.
6. **Passo 4:** Fixe o rebitador na parafusadora.

## V. Instruções de utilização

1. Certifique-se de que tudo **ESTÁ BEM AJUSTADO** antes de usar e tome cuidado para que permaneça dessa forma **VERIFICANDO REGULARMENTE**.
2. Certifique-se de que a porca do rebite está totalmente encaixada no mandril roscado (Figura 3).
3. **IMPORTANTE:** Teste o rebitador com uma porca de rebite em uma peça de teste para determinar o torque adequado necessário para corresponder ao tamanho da porca do rebite, ao material e à espessura da peça de trabalho.
4. **É NECESSÁRIO SEGURAR** firmemente o adaptador de rebitar nas zonas de pega com luvas grossas ao usá-lo. O adaptador não deve rodar.
5. **PARAFUSE** (sentido horário) para retirar a porca do rebite de forma a ter acesso ao bocal (Figura 4).
6. Alinhe o rebitador com o orifício e insira a porca do rebite.
7. **PARAFUSE** até que a porca rebite esteja ajustada.

**AVISO:** Não aperte excessivamente as porcas rebite. Porcas rebite quando apertadas em demasia podem danificar permanentemente a rosca, tornando-as inúteis.

8. **DESAPARAFUSE** (anti-horário) para liberar o bocal da porca rebitada.

## VI. Manutenção

1. Limpar e lubrificar os componentes, pelo menos uma vez por ano.
2. Recomendado: lubrifique o mandril e o bocal regularmente.
3. Substituição do mandril: a vida útil varia com a frequência de uso; Recomendamos substituí-lo junto com o bocal assim que denote desgaste.

## VII. Resolução de problemas

Problema	Possíveis causas	Soluções
Desgaste da rosca - Mandril partido	Porca rebite de baixa qualidade	Sempre use porcas de rebite de qualidade. Recomendamos a utilização de porcas rebite da Rapid.
	Rebitagem defeituosa	Siga as instruções, sempre comece com baixo nível de torque e baixa velocidade e aumente gradualmente. Experimente numa peça de teste para garantir as configurações corretas e o melhor resultado.
	Mandril danificado / defeituoso	Substitua o mandril por um novo.
	Mandril torceu / dobrou durante a operação	Siga sempre as instruções: mantenha o rebitor alinhado com o ângulo do furo durante a rebitagem e libertação do mandril.

## VIII. Lista de peças de reposição

Siga a regulação local aquando o processo de fim de vida do produto.

Código	Descrição
5001579	Mandril/Jogos de bocais, Mola

## BLINDNITADAPTER MULTI FÖR SKRUVDRAGARE : RP160

SE

Bruksanvisning - översättning av den ursprungliga

Läs noggrant igenom bruksanvisningen före användning.

### I. Krav på skruvdragaren

1. Verktyget måste vara utrustat med en mekanism för **inställning av vridmoment**. Batteridrivna borrar och skruvdragare som gör det möjligt att välja mellan flera vridmomentvärden. Vridmomentet ställs in genom att rotera inställningsringen bakom chucken (Figur 2.H.) Ju högre vridmoment man väljer, desto mer kraft har skruvdragaren.

Obs: I vissa fall ersätts värdet Nm med en inställningssiffra (t.ex. 1 till 5) där 1 är det minsta möjliga vridmomentvärdet och 5 är det högsta.

2. **Minsta batterieffekt som behövs** med batteridrivna skruvdragare:
  - För blindnitmuttrar i aluminium och stål: 12V



- För blindnitmuttrar i rostfritt stål: 14,4V
- 3. **Skruvdragningsläge (SKA INTE vara i läget för borning eller slagborning)** (Figur 2.I)
- 4. Börja alltid med en låg inställning av vridmoment och öka sedan gradvis till den fungerar bra.  
Det är viktigt att inte gå över dessa värden:
  - Vridmoment <21 Nm för blindnitmuttrar i aluminium och stål
  - Vridmoment <28 Nm för blindnitmuttrar i rostfritt stål
- 5. **Börja alltid med lägsta möjliga hastighet (RPM)**  
Gör det genom att sätta knappen med två lägen på läge 1 (när tillämpligt) vilket är den långsammaste hastigheten (Figur 2.J). Ändra sedan läge försiktigt och öka gradvis tills det fungerar bra.

## II. Funktioner

- |                      |                                     |
|----------------------|-------------------------------------|
| A. Nosstycke         | B. Fronthylsa                       |
| C. Låsring           | D. Greppytor                        |
| E. Sexkantsskaft     | F. Fjäder                           |
| G. Dorn              | H. Ring för justering av vridmoment |
| I. Driftsättsväljare | J. Hastighetsknapp                  |

## III. Säkerhetsguide

1. **Använd alltid lämplig skyddsutrustning**, framförallt ANSI-godkända säkerhetsglasögon samt tjocka skyddshandskar (gummitäckta).
2. Vi rekommenderar att endast använda blindnitmuttrar från Rapid.
3. Arbetsstycket **MÅSTE** säkras för att undvika möjliga skador. Osäkrade objekt kan rotera med skruvdragaren.
4. När adaptern plockas bort för byte av dorn eller underhåll, se till att fjädern fortsatt är kvar i adaptern.

## IV. Ställa in verktyget för andra storlekar på blindnitmutter

1. Adaptern är inställd för M6 blindnitmuttrar när du köper den. Du kan också ställa in den för användning av M4, M5 och M8 blindnitmuttrar.
2. **VIKTIGT:** Det kan vara svårt att lossa på dornen och nosstycket när du gör det första gången. Det betyder inte att det är ett problem. Följ stegen här nedan för att säkerställa att du gör på rätt sätt.
3. **Steg 1:** Skruva loss nosstycket med medföljande skruvnyckel (eller likvärdig) och ta sedan bort fronthylsan och låsringen.
4. **Steg 2:** Roter adapterns sexkantsskaft medurs för att exponera dornen och skruva loss det med medföljande skruvnyckel (eller likvärdig).
5. **Steg 3:** Skruva dit dornen som passar ditt behov av storlek och sätt sedan tillbaka det du tog bort i steg 1. Byt nosstycke till det som matchar dornens storlek. Se till att allt är ordentligt åtdraget.
6. **Steg 4:** Sätt fast adaptern på skruvdragaren.

## V. Användningsinstruktioner

1. Se till att allt är **VÄL ÅTDRAGET** före användning och se till att detta består genom att **REGELBUNDET KONTROLLERA DETTA**.
2. Se till att blindnitmuttern sitter på ordentligt på dornens gängor (Figur 3).
3. **VIKTIGT:** Testa adaptern med en blindnitmutter på en provbit för att bestämma lämplig inställning av vridmomentet så att den matchar med blindnitmutterns storlek, typ av material samt arbetsstyckets tjocklek.
4. Du måste stadigt hålla fast blindnitadaptern på dess greppytor med tjocka handskar när du använder den. Blindnitadaptern ska inte rotera.

5. Roter **FRAMÅT** (medurs) för att dra tillbaka blindnitmuttern så att den kommer i kontakt med nosstycket (Figur 4).
6. Rikta in adaptern mot det borrarade hålet och sätt in blindnitmuttern.
7. Roter **FRAMÅT** (medurs) tills blindnitmuttern sitter fast.  
**VARNING:** Dra inte åt blindnitmuttern för hårt då det kan skada mutterns gängning vilket kan göra den oanvändbar.
8. Roter **BAKÅT** (moturs) för att lossa nosstycket från den fastsatta blindnitmuttern.

## VI. Underhåll

1. Rengör komponenterna i kolvröret och smörj in dess delar minst en gång om året.
2. Rekommenderat: smörj regelbundet in dorn och nosstycke.
3. Ersättning av dorn: livslängden varierar beroende på användningsfrekvens. Vi rekommenderar att ersätta det samtidigt som nosstycket innan det har blivit för utslitet.

## VII. Felsökning

Problem	Möjliga orsaker	Lösningar
Nedsliten gänga - Trasisig dorn	Dåligt kvalit� på blindnitmuttern	Anv�nd alltid kvalitativa blindnitmuttrar. Vi rekommenderar att anv�nda blindnitmuttrar fr�n Rapid.
	F�r h�rt �tdraget	F�lj instruktionerna, b�rja alltid med en l�g inst�llning av vridmoment och l�g hastighet. �ka sedan tills resultatet blir bra. Du b�r alltid f�rst testa p� en provbit f�r att s�kerst�lla att du har r�tt inst�llningar.
	Skadad/Defekt dorn	Ers�tt dornen med en ny.
	Dorn vreds/b�jdes vid anv�ndning	F�lj alltid instruktionerna: h�ll adaptern s� rakt riktad mot h�let som m�jligt under nitning och n�r dornen sl�pps.

## VIII. Reservdelslista

F lj lokala f reskrifter vid avfallshantering av verktyget.

Art.nr.	Beskrivelse
5001579	Set med Dorn/Nosstycke, Fj�der



# MULTI NITTEPRESSE TIL SKRUETRÆKKER : RP160

DK

Betjeningsvejledning - oversættelse af den oprindelige

Læs brugervejledningen grundigt før brug.

## I. Krav til drivværktøj

1. Værktøjet skal være udstyret med en **justerbar momentindstilling**. Et batteridrevet bor eller skruetrækker, der giver dig mulighed for at vælge mellem flere momentpositioner. Drejningsmomentet indstilles ved at dreje momentjusteringskraven bag spændepatronen (figur 2.H). Jo højere moment, jo mere kraft har skruetrækkeren. Bemærk: I nogle tilfælde erstattes værdien i Nm af indstillingsnumre (f.eks. 1 til 5) hvor 1 er min. momentværdi og 5 maks.
2. **Påkrævet batteristrøm som minimum** med ledningsfrit drivværktøj:
  - Til blindnitter i aluminium og stål: 12 V
  - Til blindnitter i rustfrit stål: 14,4 V
3. **Drivtilstand (MÅ IKKE være i boretilstand eller slagtilstand)** (figur 2.I)
4. Start altid med en lav momentindstilling, og øg den gradvist, indtil den fungerer korrekt.  
Det er vigtigt ikke at overskride disse værdier:
  - Tilspændingsmoment < 21 N.m for blindnitter i aluminium og stål
  - Tilspændingsmoment < 28 N.m for blindnitter i rustfrit stål
5. **Start altid med laveste hastighed (o/min)**  
For at kunne gøre dette skal du indstille knappen med 2 indstillinger til position 1 (hvis relevant), som er den langsomste hastighed (figur 2.J). Tryk derefter let på udløseren, og øg gradvist trykket, indtil den fungerer korrekt.

## II. Produktoplysninger

- |                      |                          |
|----------------------|--------------------------|
| A. Mundstykke        | B. Frontrør              |
| C. Låsering          | D. Gribeområde           |
| E. Sekskantede skaft | F. Fjeder                |
| G. Dorn              | H. Momentjusteringskrave |
| I. Bor-/drivknop     | J. Hastighedsknap        |

## III. Sikkerhedsvejledning

1. Bær altid passende beskyttelsesudstyr, især ANSI-godkendte beskyttelsesbriller og tykke arbejdshandsker (gummibelagte).
2. Vi anbefaler, at du kun bruger blindnitter, der sælges af Rapid.
3. Arbejdsemnet **SKAL** fastgøres for at undgå mulig personskade. Usikrede genstande kan rotere sammen med drivværktøjet.
4. Når du afmonterer nittepressen til udskiftning eller vedligeholdelse af dornen, skal du sørge for, at fjederen er i nittepressen.

## IV. Opsætning af værktøj til blindnitter i andre størrelser

1. Nittepressen er klargjort til M6-blindnitter, når du køber den. Du kan også indstille den til M4-, M5- og M8-blindnitter.
2. **VIGTIGT:** Det kan være svært at løsne dornen og mundstykket, når du gør det første gang. Dette betyder ikke, at der er et problem. Følg nedenstående trin for at sikre, at du gør det rigtigt.
3. **Trin 1:** Skru mundstykket af med den medfølgende momentnøgle eller tilsvarende, fjern frontrøret og låseringen.
4. **Trin 2:** Drej det sekskantede skaft på nittepressen med uret for at få adgang til dornen, og skru den af med den medfølgende moment-



nøgle eller tilsvarende.

- Trin 3:** Skru dornen i, så den passer til den valgte størrelse, og sæt det tilbage, du lige fjernede i trin 1. Skift mundstykket, så det passer til dornens størrelse. Sørg for, at alt er spændt til.
- Trin 4:** Fastgør nittepressen på drivværktøjet.

#### V. Betjeningsvejledning

- Sørg for, at alt er **SPÆNDT TIL** før brug, og hold øje med, at det forbliver, som det er, **VED AT KONTROLLERE DET REGELMÆSSIGT**.
- Sørg for, at blindnitten går helt i indgreb med den gevindskårne dorn (figur 3).
- VIGTIGT:** Test nittepressen med en blindnitte på et teststykke for at bestemme det nødvendige moment, så det passer til størrelsen på din blindnitte, dit materiale og din emnetykkelse.
- Du **SKAL HOLDE** fast i nittepressen i gribeområderne med tykke handsker, når du bruger den. Nittepressen må ikke rotere.
- Kør **FREMAD** (med uret) for at trække blindnitten ud, så den kommer i kontakt med mundstykket (figur 4).
- Justér nittepressen så godt som muligt med det borede hul, og indsæt blindnitten i det.
- Kør **FREMAD**, indtil blindnitten sidder forsvarligt fast.  
**ADVARSEL:** Blindnitten må ikke spændes for kraftigt fast. Hvis dette sker, kan det beskadige gevindet i blindnitten permanent, hvilket gør den ubrugelig.
- Kør **BAGUD** (mod uret) for at frigøre mundstykket fra den nittede blindnitte.

#### VI. Vedligeholdelse

- Rengør stempelrørets komponenter, og smør delene ind igen, mindst en gang om året.
- Anbefalet: Smør dornen og mundstykket regelmæssigt.
- Udskiftning af dorn: Levetiden varierer efter anvendeshyppighed. Vi anbefaler, at du udskifter den sammen med mundstykket, før det bliver for slidt.

#### VII. Fejlfinding

Problem	Mulige årsager	Løsninger
Overskruet gevind - Knækket dorn	Blindnitter af dårlig kvalitet	Brug altid blindnitter af høj kvalitet. Vi anbefaler, at du bruger dem, der sælges af Rapid.
	Overnitning	Følg anvisningerne; start altid med et lavt drejningsmoment og en lav hastighed, og øg den, indtil resultatet er tilfredsstillende. Du bør altid afprøve indstillingerne på et prøvestykke for at sikre, at du har de rigtige indstillinger.
	Beskadiget/defekt dorn	Udskift dornen med en ny.
	Dorn blev skævet/bøjet under drift	Følg altid anvisningerne: Sørg for, at nittepressen flugter med hulvinklen så godt som muligt under nitning og når dornen slippes.

#### VIII. Liste over reservedele

Følg de lokale regler, når værktøjet skal bortskaffes.

Art.nr.	Beskrivelse
5001579	Sæt med dorn/mundstykke, Fjeder

# MULTI NAGLEPRESSE FOR SKRUTREKKER : RP160

NO

Instruksjoner for bruk - oversettelse av den opprinnelige

Les bruksanvisningen nøye før bruk.

## I. Krav til driververktøy

1. Verktøyet må være utstyrt med **justerbar momentinnstilling**. Batteridrevet bor eller skrutrekker som lar deg velge mellom flere dreiemomentposisjoner. Dreiemomentet stilles inn ved å rotere på momentjusteringskragen bak kjoksen (figur 2.H). Jo høyere dreiemoment, desto mer kraft har skrutrekkeren.



Merk: I noen tilfeller erstattes verdien i Nm med innstillingsnumre (f.eks. 1 til 5) der 1 er minimum dreiemomentverdi og 5 maksimum.

2. **Minimum batteristrøm som kreves** med trådløst driververktøy:

- For blindmutre i aluminium og stål: 12V
- For nagler i rustfritt stål: 14,4V

3. **Drivermodus (MÅ IKKE være i boremodus eller støtmodus)** (figur 2.I)

4. **Start alltid med en lav momentindstilling**, og øg den gradvist, indtil den fungerer korrekt.

Det er viktig ikke at overskride disse verdier:

- Tilspændingsmoment < 21 N.m for blindnitter i aluminium og stål
- Tilspændingsmoment < 28 N.m for blindnitter i rustfritt stål

5. **Start alltid med laveste hastighet (RPM)**

Dette gjøres ved å stille knappen med 2 innstillinger til posisjon 1 (når det er aktuelt), hvilket er den tregeste hastigheten (figur 2.J).

Trekk deretter jevnt på avtrekkeren og øk gradvis til det fungerer bra.

## II. Funksjoner

- |                     |                          |
|---------------------|--------------------------|
| A. Nesestykke       | B. Frontrør              |
| C. Låsering         | D. Grepområde            |
| E. Sekskantet skaft | F. Fjeder                |
| G. Dorn             | H. Momentjusteringskrage |
| I. Bor-/driverknapp | J. Hastighetsknapp       |

## III. Sikkerhetsveiledning

1. **Bruk alltid tilstrekkelig verneutstyr**, spesielt ANSI-godkjente vernebriller og tykke arbeidshansker (gummibelagt).
2. Vi anbefaler, at du kun bruker blindnitter, der selges af Rapid.
3. Arbeidsstykket **MÅ** sikres for å unngå mulig personskade. Usikrede gjenstander kan rotere med driververktøyet.
4. Når du afmonterer nittepressen til udskiftning eller vedligeholdelse af dornen, skal du sørge for, at fjederen er i nittepressen.

## IV. Opsætning af værktøj til blindnitter i andre størrelser

1. Nittepressen er klargjort til M6-blindnitter, når du køber den. Du kan også indstille den til M4-, M5- og M8-blindnitter.
2. **VIGTIGT:** Det kan være svært at løsne dornen og mundstykket, når du gør det første gang. Dette betyder ikke, at der er et problem. Følg nedenstående trin for at sikre, at du gør det rigtigt.
3. **Trin 1:** Skru mundstykket af med den medfølgende momentnøgle eller tilsvarende, fjern frontrøret og låseringen.
4. **Trin 2:** Drej det sekskantede skaft på nittepressen med uret for at få adgang til dornen, og skru den af med den medfølgende momentnøgle eller tilsvarende.

- Trin 3:** Skru dornen i, så den passer til den valgte størrelse, og sæt det tilbage, du lige fjernede i trin 1. Skift mundstykket, så det passer til dornens størrelse. Sørg for, at alt er spændt til.
- Trin 4:** Fastgør nittepressen på drivværktøjet.

## V. Bruksanvisning

- Forsikre deg om at alt er **GODT STRAMMET TIL** før bruk, og sørg for at det forblir slik **VED Å SJEKKE DET REGELMESSIG**.
- Sørg for, at blindnitten går helt i indgreb med den gevindskårne dorn (figur 3).
- VIGTIGT:** Test nittepressen med en blindnitte på et teststykke for at bestemme det nødvendige moment, så det passer til størrelsen på din blindnitte, dit materiale og din emnetykkelse.
- Du **MÅ** holde naglepressen godt i grepsområdene med tykke hansker når du bruker den. Naglepressen skal ikke rotere.
- Kør **FREMAD** (med uret) for at trekke blindnitten ud, så den kommer i kontakt med mundstykket (figur 4).
- Justér nittepressen så godt som muligt med det borede hul, og indsæt blindnitten i det.
- Kør **FREMAD**, indtil blindnitten sidder forsvarligt fast.  
**ADVARSEL:** Blindnitten må ikke spændes for kraftigt fast. Hvis dette sker, kan det beskadige gevindet i blindnitten permanent, hvilket gør den ubrugelig.
- Kør **BAGUD** (mod uret) for at frigøre mundstykket fra den nittede blindnitte.

## VI. Vedlikehold

- Rengjør komponentene i stempelrøret og smør delene på nytt minst en gang i året.
- Anbefalet: Smør dornen og mundstykket regelmæssigt.
- Udskiftning af dorn: Levetiden varierer efter anvendeshyppighed. Vi anbefaler, at du udskifter den sammen med mundstykket, før det bliver for slidt.

## VII. Feilsøking

Problem	Mulige årsaker	Løsninger
Overskruet gevind - Knækket dorn	Blindnitter af dårlig kvalitet	Brug altid blindnitter af høj kvalitet. Vi anbefaler, at du bruger dem, der sælges af Rapid.
	Overnitning	Følg anvisningerne; start altid med et lavt drejningsmoment og en lav hastighed, og øg den, indtil resultatet er tilfredsstillende. Du bør altid afprøve indstillingerne på et prøvestykke for at sikre, at du har de rigtige indstillinger.
	Beskadiget/defekt dorn	Udskift dornen med en ny.
	Dorn blev skæv/bøjet under drift	Følg altid anvisningerne: Sørg for, at nittepressen flugter med hulvinklen så godt som muligt under nitning og når dornen slippes.

## VIII. Reservedelsliste

Følg lokale foreskrifter når verktøyet skal avhendes.

Art.nr.	Beskrivelse
5001579	Sæt med dorn/mundstykke, Fjeder

# VETONIITTIEEN KIINNITYSLAITE RUUVINVÄÄNTIMELLE : RP160

Käyttöohjeet - käännös alkuperäisestä

FI

Lue käyttöopas huolellisesti ennen käyttöä.

## I. Ruuvinväännintä koskevat vaatimukset

1. Työkalussa on oltava **säädettävä kiristysmomenttiasetus**.  
Akkukäyttöinen pora tai ruuvinväännin, jossa on monipor-  
tainen kiristysmomenttisäätö. Kiristysmomentti säädetään ta-  
vallisesti pyörittämällä istukan takana olevaa kiristysmomen-  
tin säätökaulusta (kuva 2.H). Mitä suurempi kiristysmomentti,  
sitä enemmän voimaa ruuvinvääntimessä on.  
Huomautus: Joissain tapauksissa Nm-arvon tilalla on asetusnumero  
(esim. 1–5), missä 1 on pienin kiristysmomentti ja 5 suurin.
2. **Akun minimiteho** käytettäessä akkuruviväännintä:
  - Alumiinista ja teräksestä valmistetut niittimutterit: 12 V
  - RST-niittimutterit: 14,4 V
3. **Ruuvinvääntimen tila** (työkalu EI saa olla poraus- eikä iskutilassa)  
(Kuva 2.I)
4. **Start alltid med lavt dreiemoment, og øk den gradvis til den  
fungerer som den skal.**  
Det er viktig å ikke overskride disse verdiene:
  - Dreiemoment < 21 N.m for blindmutre i aluminium og stål
  - Dreiemoment < 28 N.m for blindmutre i aluminium og stål
5. **Aloita työskentely aina hitaalla pyörimisnopeudella (kierr./min)**  
Kytke hidias nopeus käyttöön asettamalla 2-asentoinen painike asen-  
toon 1 (jos sovellettavissa) (kuva 2.J). Vedä sitten liipaisinta hitaasti  
ja suurena nopeutta vähitellen sopivalle tasolle.

## II. Ominaisuudet

- |                         |                                 |
|-------------------------|---------------------------------|
| A. Suokappale           | B. Etuputki                     |
| C. Lukitusrengas        | D. Kädensija                    |
| E. Sekskantskaft        | F. Fjær                         |
| G. Dor                  | H. Kiristysmomentin säätökaulus |
| I. Pora/väännin-painike | J. Nopeuspainike                |

## III. Turvallisuusopas

1. **Käytä aina asianmukaisia henkilösuojaimia**, erityisesti ANSI-hy-  
väksytyjä suojalaseja ja paksuja työkasineitä (kumipintaiset).
2. Vi anbefaler at du kun bruker blindmutre som selges av Rapid.
3. Työkappale **ON KIINNITETTÄVÄ** tukevasti henkilövahinkojen vältt-  
ämiseksi. Kiinnittämättömät kappaleet voivat alkaa pyöriä työkalun  
mukana.
4. Når du demonterer naglepressen for utskifting eller vedlikehold av  
dor, må du sørge for at fjæren er i naglepressen.

## IV. Oppsett av verktøy for andre blindmutterstørrelser

1. Naglepressen er utstyrt for M6-blindmutre når du kjøper den. Du  
kan også sette den opp for blindmutrene M4, M5 og M8.“
2. **VIKTIG:** Det kan være vanskelig å løsne dornen og nesestykket når  
du gjør det for første gang, men det betyr ikke at det er noe feil. Følg  
trinnene nedenfor for å forsikre deg om at du gjør det riktig.
3. **Trinn 1:** Skru av nesestykket med medfølgende skiftenøkkel eller  
tilsvarende, fjern frontrøret og låseringen.
4. **Trinn 2:** Drei sekskantskaftet på naglepressen med klokken for å  
eksponere dornen og skru den ut med medfølgende skiftenøkkel eller



tilsvarende.

5. **Trinn 3:** Skru inn doren som passer til dine behov og sett tilbake det du nettopp fjernet i trinn 1. Bytt nesestykket slik at det passer til dorstørrelsen. Forsikre deg om at alt er strammet til.
6. **Trinn 4:** Fest nagleplassen på driververktøyet.

#### V. Käyttöohjeet

1. Varmista ennen käyttöä, että kaikki osat ovat **HYVIN KIRISTETYT** ja **TARKISTA KIREYS SÄÄNNÖLLISESTI**.
2. Forsikre deg om at blindmutteren er helt i inngrep med gjengedoren (figur 3).
3. **VIKTIG:** Test nagleplassen med en blindmutter på et teststykke for å finne det nødvendige dreiemomentet som matcher blindmutterstørrelsen, materiale og arbeidsstykkets tykkelse.
4. **OTA TUKEVA OTE** vetoniittien kiinnityslaitteen kädensijasta paksuilla käsineillä käytön ajaksi. Vetoniittien kiinnityslaite ei saa pyöriä.
5. Kjør **FOROVER** (med klokken) for å trekke ut blindmutteren for å få kontakt med nesestykket (figur 4).
6. Juster nagleplassen så godt du kan etter det borede hullet, og sett blindmutteren inn i det.
7. Kjør **FREMOVER** til blindmutteren er strammet.  
**ADVARSEL:** Ikke stram blindmutre for hardt. For hardt strammede blindmutre kan skade gjengen i blindmutteren permanent og gjøre dem ubrukelige.
8. Kjør **BAKOVER** (mot klokken) for å løsne nesestykket fra naglet blindmutter.

#### VI. Huolto

1. Puhdista männän putken komponentit ja voitele sen osat uudelleen vähintään kerran vuodessa.
2. Anbefalt: Smør dorn og nesestykker regelmessig.
3. Dornutskiftning: Levetid varierer med bruksfrekvens. Vi anbefaler at du bytter den sammen med nesestykket før det er for slitt.

#### VII. Vianetsintä

Ongelma	Mahdolliset aiheuttajat	Ratkaisuehdotukset
Slitte gjenger - Ødelagt dorn	Blindmutre av lav kvalitet	Bruk alltid blindmuttere av høy kvalitet Vi anbefaler de som selges av Rapid.
	Naglet for mye	Følg instruksjonene. Start alltid med lavt dreiemomentnivå og lav hastighet og øk det til resultatet er bra. Du bør alltid prøve på et teststykke for å sikre at du har de riktige innstillingene.
	Ødelagt/defekt dorn	Bytt ut doren med en ny.
	Dorn ble vridd/bøyd under drift	Følg alltid instruksjonene. Hold nagleplassen justert med hullvinkelen så godt du kan under naglingen og løsning av dor.

#### VIII. Varaosaluettelo

Noudata paikallisia säädöksiä, kun hävität työkalun.

Tuotekoodi	Kuvaus
5001579	Dor-/nesestykkesett, Fjør

# MULTI NITOWNICA DO WKRĘTAREK : RP160

PL

Instrukcja obsługi - Tłumaczenie oryginału

**Przeczytaj uważnie instrukcję obsługi przed użyciem.**

## I. Wymagania dotyczące narzędzia

1. Narzędzie musi być wyposażone w regulowane ustawienie momentu obrotowego. Moment obrotowy ustawia się obracając kołnierz regulacji momentu obrotowego za uchwytem (Rysunek 2.H). Im wyższy moment obrotowy, tym więcej siły ma wkrętarka.

Uwaga: W niektórych przypadkach wartość w Nm zastępuje się wartościami nastawczymi (np. od 1 do 5), gdzie 1 oznacza minimalną wartość momentu obrotowego, a 5 maksymalną.

2. **Minimalna moc akumulatora wymagana** w przypadku wkrętarci akumulatorowej:

- Dla nitów aluminiowych i stalowych: 12 V
- Dla nitów ze stali nierdzewnej: 14,4 V

3. **Tryb napędu** (NIE MOŻE być w trybie wiercenia ani w trybie udarowym) (Rysunek 2.I)

4. **Zawsze zaczynaj od ustawienia niskiego momentu obrotowego** i stopniowo go zwiększaj, aż będzie działał prawidłowo.

Ważne jest, aby nie przekraczać tych wartości:

- Moment obrotowy < 21 N.m dla nitonakrętek aluminiowych i stalowych
- Moment obrotowy < 28 N.m dla nitonakrętek ze stali nierdzewnej

5. **Zawsze zaczynaj od najniższej prędkości (RPM)**

Aby to zrobić, ustaw przycisk z 2 ustawieniami w pozycji 1 (jeśli dotyczy), która jest najwolniejszą prędkością (rysunek 2.J). Następnie płynnie pociągnij za spust i stopniowo zwiększaj, aż zadziała dobrze.

## II. Funkcje

- |  |                       |
|--|-----------------------|
| A. Nos                                   | B. Przednia obejmą    |
| C. Pierścień blokujący                   | D. Obszary chwytu     |
| E. Zacisk na trzpień                     | F. Sprężyna           |
| G. Trzpień                               |                       |
| H. Kołnierz regulacji momentu obrotowego |                       |
| I. Przycisk wiertarki/sterownika         | J. Przycisk prędkości |

## III. Przewodnik bezpieczeństwa

1. **Zawsze noś odpowiednią odzież ochronną**, zwłaszcza okulary ochronne zatwierdzone przez ANSI i grube rękawice robocze (pokryte gumą).
2. Zalecamy stosowanie wyłącznie nitonakrętek produkowanych przez firmę Rapid.
3. Obrabiany przedmiot **MUSI BYĆ** zabezpieczony, aby uniknąć możliwych obrażeń. Niezabezpieczone przedmioty mogą się obracać wraz z narzędziem napędowym.
4. Podczas demontażu nitownicy w celu wymiany lub konserwacji trzpienia upewnij się, że sprężyna rzeczywiście znajduje się w nitownicy.

## IV. Konfiguracja narzędzia do innych rozmiarów nitonakrętek

1. Nitownica wyposażona w nitonakrętki M6 podczas zakupu. Możesz również ustawić ją pod nitonakrętki M4, M5 i M8.



2. **WAŻNE:** może być trudno poluzować trzpień i nasadkę, gdy robisz to po raz pierwszy, nie oznacza to problemu. Zastosuj poniższe kroki, aby upewnić się, że robisz to prawidłowo.
3. **Krok 1:** Odkręć końcówkę nosa za pomocą dołączonego klucza lub jego odpowiednika, zdejmij obejmę i pierścień blokujący.
4. **Krok 2:** Obróć sześciokątny zacisk na trzpień zgodnie z ruchem wskazówek zegara, aby odsłonić trzpień i odkręć go za pomocą dołączonego klucza lub jego odpowiednika.
5. **Krok 3:** Przykręć trzpień dopasowany do Twoich potrzeb i włóż z powrotem to, co właśnie usunięto w kroku 1. Zmień końcówkę nosową, aby dopasować ją do rozmiaru trzpienia. Upewnij się, że wszystko jest dokręcone.
6. **Krok 4:** Zamocuj nitownicę na narzędziu.

## V. Instrukcja obsługi

1. Upewnij się, że wszystko jest **DOBRCZE DOKRĘCONE** przed użyciem i zadbaj, aby tak pozostało **POPRAZECZ REGULARNĄ KONTROLĘ STANU NARZĘDZIA**.
2. Upewnij się, że nitonakrętka jest całkowicie połączona z gwintowanym trzpieniem (Rysunek 3).
3. **WAŻNE:** Przetestuj nitownicę z nitonakrętką na testowym elemencie, aby określić odpowiedni moment obrotowy potrzebny do zamocowania wybranego rozmiaru nitonakrętki na wybranym materiale.
4. Nitownica **MUSI** być mocno **TRZYMANA** za uchwyty w grubych rękawicach podczas jej używania. Nitownica nie powinna się obracać.
5. Ustaw tryb **DO PRZODU** (zgodnie z ruchem wskazówek zegara), aby wyjąć nitonakrętkę, tak aby skóra miała kontakt z końcówką (Rysunek 4).
6. Wyrównaj nitownicę najlepiej jak potrafisz z wywierconym otworem i włóż do niego nitonakrętkę.
7. Utrzymuj tryb **DO PRZODU**, aż nitonakrętka zostanie zamocowana. **OSTRZEŻENIE:** Nie zakręcaj nitonakrętek za mocno. Nitonakrętki nadmiernie rozwarłe mogą trwale uszkodzić gwint w nitonakrętce, czyniąc je bezużytecznymi.
8. Włącz tryb **DO TYŁU** (w kierunku przeciwnym do ruchu wskazówek zegara), aby odłączyć końcówkę od nitowanej nitonakrętki.

## VI. Konserwacja

1. Oczyszczyć elementy rury tłoka i ponownie nasmaruj jej części, przynajmniej raz w roku.
2. Zalecane: regularnie smaruj trzpień i końcówkę nosa.
3. Wymiana trzpienia: żywotność zależy od częstotliwości użytkowania; zalecamy wymianę wraz z nosem, zanim będzie zbyt zużyty.

## VII. Rozwiązywanie problemów



Problemy	Możliwe przyczyny	Rozwiązania
Usuwanie gwintu - -Uszkodzony trzpień	Niska jakość nitonakrętek	Zawsze używaj wysokiej jakości nitonakrętek. Zalecamy używanie tych produkowanych przez Rapid.
	Zbyt silne mocowanie	Postępuj zgodnie z instrukcją, zawsze zaczynaj od niskiego momentu obrotowego i niskiej prędkości i zwiększaj go, aż wynik będzie zadowalający. Zawsze powinieneś zrobić test, aby upewnić się, że masz właściwe ustawienia.
	Uszkodzony/wadliwy trzpień	Wymień trzpień na nowy.
	Trzpień został skręcony/zgięty podczas pracy	Zawsze postępuj zgodnie z instrukcją: utrzymuj nitownicę wyrównaną z kątem otworu najlepiej jak to możliwe podczas nitowania i zwalniania trzpienia.

## VIII. Lista części zamiennych

Podczas utylizacji narzędzia należy przestrzegać lokalnych przepisów.

Nr art.	Opis
5001579	Zestawy trzpieni/nosów, Sprężyna

## НАСАДКА-ЗАКЛЕПОЧНИК ДЛЯ ШУРУПОВЕРТА : RP160

Руководство по эксплуатации - перевод с оригинала



**Перед использованием внимательно прочтите руководство пользователя.**

### I. Требования к инструменту

- Инструмент должен быть оснащен **регулируемым крутящим моментом**. Дрель или шуруповерт с питанием от аккумулятора, которые позволяют выбирать между несколькими положениями крутящего момента. Крутящий момент устанавливается путем вращения муфты регулировки крутящего момента за патроном (Рисунок 2.H). Чем выше крутящий момент, тем больше силы имеет отвертка. Примечание. В некоторых случаях значение в Нм заменяется установочными числами (например, от 1 до 5), где 1 - минимальное значение крутящего момента, а 5 - максимальное.
- Минимальная мощность аккумулятора, необходимая для беспроводного инструмента:**
  - Для алюминиевых и стальных резьбовых заклепок: 12 В
  - Для резьбовых заклепок из нержавеющей стали: 14,4 В
- Рабочий режим (НЕ ДОЛЖЕН** находиться ни в режиме сверления, ни в режиме удара) (Рисунок 2.I)
- Всегда начинайте с настройки низкого крутящего момента и постепенно увеличивайте его, пока не будет работать хорошо. Важно не переборщить с этими параметрами:
  - Момент затяжки < 21 Нм для алюминиевых и стальных заклепок
  - Крутящий момент < 28 Нм для заклепок из нержавеющей



стали

5. **Всегда начинайте с самой низкой скорости (об / мин)**

Для этого установите кнопку с двумя настройками в положение 1 (если применимо), что соответствует самой низкой скорости (Рисунок 2.J). Затем плавно нажмите на спусковой крючок и постепенно увеличивайте его, пока он не сработает.

**II. Характеристики**

- A. Носовая часть
- B. Передняя труба
- C. Стопорное кольцо
- D. Зоны захвата
- E. Шестигранный хвостовик
- F. Пружина
- G. Оправка
- H. Хомут регулировки крутящего момента
- I. Кнопка дрели / шуруповерта
- J. Кнопка скорости

**III. Руководство по безопасности**

1. **Всегда надевайте соответствующее защитное снаряжение**, особенно одобренные ANSI защитные очки и толстые рабочие перчатки (с резиновым покрытием).
2. Мы рекомендуем использовать только заклепки, продаваемые Rapid.
3. Обработываемая деталь **ДОЛЖНА БЫТЬ** закреплена, чтобы избежать возможных травм. Незакрепленные предметы могут вращаться с помощью приводного инструмента.
4. Разбирая заклепочник для замены оправки или технического обслуживания, убедитесь, что пружина действительно находится в заклепочнике.

**IV. Настройка инструмента для заклепок других размеров**

1. Заклепочник настроен на заклепочную гайку М6. Вы также можете настроить его для заклепочных гаек М4, М5 и М8.
2. **ВАЖНАЯ ИНФОРМАЦИЯ:** Ослабить оправку и насадку при первом использовании может быть сложно, это не указывает на проблему. Следуйте приведенным ниже инструкциям, чтобы убедиться, что вы все делаете правильно.
3. **Шаг 1:** Открутите наконечник с помощью прилагаемого гаечного ключа или аналогичного, снимите переднюю трубку и стопорное кольцо.
4. **Шаг 2:** Поверните шестигранный хвостовик заклепочника по часовой стрелке, чтобы обнажить оправку, и открутите его с помощью прилагаемого гаечного ключа или аналогичного.
5. **Шаг 3:** Закрутите оправку в соответствии с вашими требованиями по размеру и верните то, что вы только что сняли на шаге 1. Замените насадку, чтобы она соответствовала размеру оправки. Убедитесь, что все затянуто.
6. **Шаг 4:** Закрепите заклепочник на приводном инструменте.

**V. Инструкция по эксплуатации**

1. Перед использованием убедитесь, что все **ХОРОШО ЗАТЯНЕНО**, и будьте осторожны, чтобы все оставалось как есть, **РЕГУЛЯРНО ПРОВЕРЯЯ**.
2. Убедитесь, что заклепка полностью вошла в резьбовой стержень (Рисунок 3).
3. **ВАЖНО:** Протестируйте заклепочник с помощью заклепки на контрольном образце, чтобы определить необходимый крутящий момент, необходимый для соответствия размеру заклепки, материалу и толщине заготовки.
4. Вы **ДОЛЖНЫ КРЕПКО ДЕРЖАТЬ** заклепочник за рукоятки

в толстых перчатках, когда используете его. Заклепочник не должен вращаться.

5. Проверните **ВПЕРЕД** (по часовой стрелке), чтобы вытащить заклепку, чтобы она коснулась насадки (Рисунок 4).
6. Совместите заклепочник как можно лучше с просверленным отверстием и вставьте в него заклепку.
7. Проверните **ВПЕРЕД** пока заклепка не будет установлена.  
**ВНИМАНИЕ:** Не перетягивайте заклепку. Это может привести к необратимому повреждению резьбы заклепочной гайки и сделать их бесполезными.
8. Проверните **НАЗАД** (против часовой стрелки), чтобы освободить насадку от заклепанной гайки.

## VI. Техническое обслуживание

1. Очистите детали поршневой трубки и повторно смазывайте ее детали не реже одного раза в год.
2. Рекомендуется: регулярно смазывайте оправку и наконечник.
3. Замена оправки: срок службы зависит от частоты использования; мы рекомендуем заменять его вместе с насадкой, пока она не износилась слишком сильно.

## VII. Поиск неисправностей

Проблема	Возможные причины	Решения
Удаление резьбы - Сломанная оправка	Низкое качество заклепочных гаек	Всегда используйте качественные заклепочные гайки. Мы рекомендуем использовать те, которые продаются Rapid.
	Чрезмерное затягивание	Следуйте инструкциям, всегда начинайте с низкого уровня крутящего момента и низкой скорости и увеличивайте его до хорошего результата. Вы всегда должны примерять тестовый образец, чтобы убедиться, что у вас правильные настройки.
	Поврежденная / неисправная оправка	Asendage südamik uuega.
	Во время работы оправка перекрутилась / погнулась	Всегда следуйте инструкциям: держите заклепочник как можно точнее по углу отверстия во время клепки и освобождения оправки.

## VIII. Перечень запасных частей

При утилизации инструмента соблюдайте местные правила.

Номер артикула	Описание
5001579	Наборы оправок / насадок, Пружина

# TÕMBENEETIMISE ADAPTER AKUTRELL- KRUVIKEERAJALE : RP160

Kasutusjuhend - Originaali tõlge

EE

Enne kasutamist lugege hoolikalt kasutusjuhendit.

## I. Nõuded tööriistale

1. Tööriist peab olema varustatud **reguleeritava pöördemomendi seadistusega**. Patareitoitega puur või kruvikeeraja, mis võimaldab teil valida mitme pöördemomendi positsiooni vahel. Pöördemomendi seadistamiseks pöörake pöördemomendi reguleerimise krae padrunit (joonis 2.H). Mida kõrgem pöördemoment on, seda rohkem on kruvikeerajal jõudu. Märkus. Mõnel juhul asendatakse Nm väärtus numbriga (nt 1 kuni 5), kus 1 on minimaalne pöördemomendi väärtus ja 5 maksimaalne.
2. **Miinimumnõuded tööriista akutoitele:**
  - Alumiiniumist, terasest ja vasega keermeneedid: 12V
  - Roostevabast terasest keermeneedid: 14.4 V
3. **Töörežiim (EI TOHI olla puur- ega löögirežiimis)** (joonis 2.I)
4. Alustage alati väikese pöördemomendi seadistamisega ja suurendage seda järk-järgult, kuni see töötab hästi. Oluline on mitte ületada neid parameetreid:
  - Pöördemoment < 21 N.m alumiinium- ja terasneetide jaoks
  - Pöördemoment < 28 N.m roostevabast terasest neetide jaoks
5. **Alustage alati madalaima kiirusega (RPM)**  
Selleks seadke 2 seadistusega nupp asendisse 1 (kui see on asjakohane), mis on kõige aeglasem kiirus (joonis 2.J). Seejärel tõmmake päästikut sujuvalt ja suurendage järk-järgult, kuni see töötab hästi.



## II. Omadused

- |                                     |                     |
|-------------------------------------|---------------------|
| A. Ninaosa                          | B. Eesmine toru     |
| C. Lukustusrõngas                   | D. Haardepiirkonnad |
| E. Kuusnurk                         | F. Vedru            |
| G. Varras                           |                     |
| H. Pöördemomendi reguleerimise krae |                     |
| I. Drill / Driver nupp              | J. Kiiruse nupp     |

## III. Ohutusjuhend

1. **Kandke alati kaitsevahendeid**, eriti ANSI heakskiidetud kaitseprille ja pakse töökindaid (kummiga kaetud).
  2. Soovitame kasutada ainult Rapidi poolt müüdavaid neete.
  3. Võimalike vigastuste vältimiseks **TULEB** töödeldav detail kinnitada. Kinnitamata objektid võivad tööriistaga pöörelda.
  4. Kui eemaldate neetija selle varda vahetamiseks või lihtsalt hooldamiseks, veenduge, et vedru on tööpoolest neetijas.
- ## IV. Tööriista seadistamine teiste suurusega keermeneetide jaoks
1. Neetija on selle ostmisel seadistatud M6 keermeneetide jaoks. Saate selle seadistada ka M4, M5 ja M8 keermeneetide jaoks.
  2. **TÄHTIS:** esimest korda südamikku ja ninaotsikut lahti tehes võib see asutuda raskeks, kuid see ei viita probleemile. Järgige alltoodud samme, et veenduda, et toimite õigesti.
  3. **Samm 1:** keerake ninaotsik koos kaasasoleva mutrivõtme või samaväärse kruviga lahti, eemaldage esitoru ja lukustusrõngas.
  4. **Samm 2:** keerake neetri kuuskant päripäeva, et paljastada südamik ja keerake see kaasasoleva mutrivõtme või muu samaväärse abil

lahti.

- Samm 3:** Keerake südamik vastavalt oma vajadustele ja asetage tagasi see, mille te sammus 1 eemaldasite. Muutke ninaotsik vastavalt südamiku suurusele. Veenduge, et kõik on pingutatud.
- Samm 4:** kinnitage neetija tööriista külge.

## V. Kasutusjuhend

- Veenduge, et kõik oleks enne kasutamist **KORRALIKULT KINNI KEERATUD** ja **KONTROLLIGE SEDA REGULAARSELT**.
- Veenduge, et neet oleks keermestatud südamikuga täielikult haakunud (joonis 3).
- TÄHTIS:** Testige neetijat toorikul, et määrata piisav pöördemoment, mis on vajalik vastavalt teie needi suurusele, materjali ja tooriku paksusele.
- Neetija kasutamisel peab **TUGEVALT KINNI HOIDMA** selle haardealadest. Neetija ei tohiks pöörelda.
- Käivitage tööriist **EDASISUUNAS** (päripäeva), et neet välja tõmmata, et see puutuks kokku ninaotsikuga (joonis 4).
- Joondage neetija nii hästi kui võimalik puuritud avaga ja sisestage neet sellesse.
- Käivitage tööriist **EDASISUUNAS** kuni neet on paigaldatud.  
**HOIATUS:** Ärge üle pingutage neeti. Üle pingutatud neet võib neetmutri kerme jäädavalt kahjustada, mistõttu need on kasutatud.
- Käivitage tööriist **TAGASISUUNAS** (vastupäeva), et vabastada ninaots neetitud neetmutrist.

## VI. Hooldus

- Puhastage kolvitoru komponendid ja määrige selle osad uuesti vähemalt kord aastas.
- Soovitav: määrige südamikku ja ninaotsikut regulaarselt.
- Varre asendamine: kasutusiga varieerub sõltuvalt kasutussagedusest; soovime see koos ninaotsikuga välja vahetada enne, kui see on liiga kulunud.

## VII. Vigade otsimine

Probleem	Võimalikud põhjused	Lahendused
Keerme eemaldamine - Katkine varras	Halva kvaliteediga neetmutrid	Kasutage alati kvaliteetseid neetmutreid. Soovitame kasutada Rapidi müüdavaid.
	Üle pingutamine	Järgige juhiseid, alustage alati väikese pöördemomendi ja väikese kiirusega ning suurendage seda, kuni tulemus on hea. Õigete seadete tagamiseks peaksite alati proovitükki proovima.
	Kahjustatud/defektnine varras	Asendage varras uuega.
	Töötamise ajal varras keerdu- / paindus	Järgige alati juhiseid: hoidke neetijat aukude nurgaga joondatud nii hästi kui võimalik neetmise ja südamiku vabastamise ajal.

## VIII. Varuosade nimekiri

Tööriista utiliseerimisel järgige kohalikke eeskirju.

Artikli number	Kirjeldus
5001579	Tangide/ninaotsikute komplektid, Vedru

# DAUGIAFUNKČIS KNIEDYTUVAS, SKIRTAS NAUDOTI SU SUKTUVU : RP160

LT

Naudojimosi instrukcijos - originalaus teksto vertimas

Prieš naudodami, atidžiai perskaitykite naudotojo vadovą.

## I. Įkalimo įrankio reikalavimai

- Įrankis turi turėti **reguliuojamą sukimo momento nustatymą**. Akumuliatorinis grąžtas arba suktuvus, leidžiantis rinktis iš kelių sukimo momento padėčių. Sukimo momentas nustatomas sukant sukimo momento reguliavimo žiedą už kumštelinio griebtuvo (2.H pav.). Kuo didesnis sukimo momentas, tuo didesnė suktuvo jėga.  
Pastaba: tam tikrais atvejais Nm vertė pakeičiama nustatymo numeriais (pvz., 1–5): 1 yra mažiausia sukimo momento vertė, o 5 – didžiausia.
- Mažiausias akumuliatoriaus energijos poreikis** dirbant belaidžiu suktuvu:
  - aliumininėms ir plieninėms kniedėms-veržlėms: 12 V;
  - nerūdijančiojo plieno kniedėms-veržlėms: 14,4 V.
- Įkalimo įrankio režimas (NEGALI** veikti gręžimo ar smūgio režimu) (2.I pav.)
- Visada pradžioje nustatykite mažą sukimo momentą** ir pamažu didinkite, kol prietaisas veiks tinkamai.  
Svarbu neviršyti šių verčių:
  - sukimo momentas < 21 N.m naudojant aliuminines ir plienines kniedes-veržles;
  - sukimo momentas < 28 N.m naudojant nerūdijančiojo plieno kniedes-veržles.
- Visada pradėkite nuo mažiausio greičio (RPM)**  
Norėdami tai padaryti, nustatykite mygtuką su 2 nustatymais į 1 padėtį (kai taikoma), kuri reiškia mažiausią greitį (2.J pav.). Tada švelniai paspauskite gaiduką ir palaipsniui didinkite greitį, kol jis bus tinkamas.



## II. Savybės

- |                                      |                      |
|--------------------------------------|----------------------|
| A. Antgalis                          | B. Priekinis vamzdis |
| C. Fiksavimo žiedas                  | D. Suėmimo sritys    |
| E. Šešiakampis kotelis               | F. Spyruoklė         |
| G. Šerdis                            |                      |
| H. Sukimo momento reguliavimo žiedas |                      |
| I. Gręžimo / įkalimo mygtukas        | J. Greičio mygtukas  |

## III. Saugos vadovas

- Visada naudokite atitinkamą apsauginę įrangą**, ypač ANSI patvirtintus akinius ir storas darbinės pirštines (dengtas guma).
  - Rekomenduojame naudoti tik „Rapid“ parduodamas kniedes-veržles.
  - Ruošiny **TURI BŪTI** pritvirtintas, kad būtų išvengta galimų sužalojimų. Nepritvirtinti objektai gali suktis su įkalimo įrankiu.
  - Prireikus pakeisti šerdį ar atlikti techninę priežiūrą, išardydami kniediklį, įsitikinkite, kad kniediklyje yra spyruoklė.
- ## IV. Įrankio pritaikymas kitų dydžių kniedėms-veržlėms
- Nusiperkate kniediklį, pritaikytą M6 kniedėms-veržlėms. Tačiau galite jį pritaikyti ir M4, M5 ir M8 kniedėms-veržlėms.
  - SVARBU.** Pirmą kartą gali būti sunku atlaisvinti šerdį ir antgalį,

tačiau tai ne triktis. Kad tai atliktumėte tinkamai, vadovaukitės toliau pateiktais nurodymais.

3. **1 veiksmas.** Rinkinyje esančiu ar lygiaverčiu veržliarakčiu atsukite antgalį, nuimkite priekinį vamzdelį ir tvirtinimo žiedą.
4. **2 veiksmas.** Pasukite kniediklio šešiakampį kotelį pagal laikrodžio rodyklę, kad pasirodytų ašis, tada ją atsukite rinkinyje esančiu ar lygiaverčiu veržliarakčiu.
5. **3 veiksmas.** Įsukite reikiamą dydį atitinkančią šerdį ir sumontuokite visas 1 veiksmu pašalintas dalis. Pakeiskite antgalį, kad atitiktų šerdies dydį. Visas dalis priveržkite.
6. **4 veiksmas.** Įtaisykite kniediklį ant suktuvo.

#### **V. Naudojimo instrukcijos**

1. Prieš naudodami, pasirūpinkite, kad viskas būtų **GERAI PRIVERŽTA**, ir būkite atsargūs, kad viskas taip ir liktų **REGULIARIAI TIKRINDAMI**.
2. Kniedė-veržlė turi būti visiškai užsukta ant šerdies sriegio (3 pav.).
3. **SVARBU.** Pirmiausia kniediklį su kniede-veržle išbandykite su bandomuoju ruošiniu, kad nustatytumėte, koks sukimo momentas reikalingas pagal kniedės-veržlės dydį, medžiagą ir ruošinio storį.
4. Kai naudojate kniedytuvą, jį **TURITE LAIKYTI** tvirtai, suėmę už suėmimo sričių ir užsimovę storas pirštines. Kniedytuvai neturi sukintis.
5. Pasukite **PIRMYN** (pagal laikrodžio rodyklę), kad ištrauktumėte kniedę-veržlę ir ji susiliestų su antgaliu (4 pav.).
6. Kniediklį kuo tiksliau atitaisykite pagal išgręžtą skylutę ir jį įkiškite kniedę-veržlę.
7. Pasukite **PIRMYN**, kol kniedė-veržlė bus įsukta.  
**ĮSPĖJIMAS.** Kniedžių-veržlių pernelyg neužveržkite. Pernelyg užveržus galima nepataisomai sugadinti kniedės-veržlės sriegį ir jį taps netinkama.
8. Pasukite **ATGAL** (prieš laikrodžio rodyklę), kad antgalį atlaisvintumėte nuo įsuktos kniedės-veržlės.

#### **VI. Priežiūra**

1. Stūmoklio vamzdžio komponentus valykite ir jo dalis pakartotinai sutepkite bent kartą per metus.
2. Rekomenduojama reguliariai tepti šerdį ir antgalį.
3. Šerdies keitimas: ilgaamžiškumas priklauso nuo naudojimo dažnio; rekomenduojama šerdį pakeisti kartu su antgaliu nelaukiant, kol pernelyg nusidėvės.

#### **VII. Trikčių šalinimas**

Problema	Galimos priežastys	Sprendimai
Sriegių defor- macija. - Sulūžusi šerdis.	Nekokybiškos kniedės-veržlės.	Visada naudokite kokybiškas kniedes-veržles. Rekomenduojame naudoti „Rapid“ parduoda- mas kniedes-veržles.
	Pernelyg stiprus kniedės-veržlės priveržimas.	Vadovaukitės instrukcijomis; visada pradėkite nuo mažo sukimo momento ir mažo greičio ir didinkite, kol rezultatas bus tinkamas. Visada reikia išbandyti su bandomuoju ruošiniu, kad parinktumėte tinkamus parametrus.
	Pažeista / nekoky- biška šerdis.	Pakeiskite šerdį nauja.
	Naudojant prietaisą šerdis buvo sulen- ta / susukta.	Visada vadovaukitės instrukcijomis: kniedijant ir atleidžiant šerdį kniediklis turi būti kuo tiksliau atitaikytas pagal skylutės kampą.

## VIII. Atsarginių dalių sąrašas

Išmesdami įrankį laikykitės vietinių teisės aktų.

Kat. Nr.	Aprašas
5001579	Šerdžių / antgalių rinkinys, Spyruoklė

## DAUDZFUNKCIONĀLA KNIEDĒŠANAS MAŠĪNA SKRŪVGRIEZIM : RP160

Lietošanas instrukcija - tulkojums no oriģināla

LV

Pirms lietošanas rūpīgi izlasiet lietotāja rokasgrāmatu.

### I. Prasības darbarīkam, pie kura piestiprināt

1. Darbarīkam jābūt aprīkotam ar regulējamu griezes mo-  
mentu. Urbis vai skrūvgriezis ar akumulatoru, kas ļauj izvēlē-  
ties dažādas griezes momenta pozīcijas. Griezes moments ir  
izvēlams, pagriežot regulēšanas gredzenu aiz patronas (Att.  
2.H.). Jo augstāks griezes moments, jo lielāka ir skrūvgrieža  
jauca.



PIEZĪME: Atsevišķos gadījumos Nm vērtība ir aizstāta ar iestatījumu numuriem (piem., no 1 līdz 5), kur 1 ir minimālais griezes moments, bet 5 — maksimālais.

2. **Minimālā nepieciešamā akumulatora jauda** ar bezvadu elek-  
trorīku:
  - Alumīnija un tērauda kniedējamajiem uzgriežņiem: 12 V
  - Nerūsējošā tērauda kniedējamajiem uzgriežņiem: 14,4V
3. **Iedzišanas režīmam (NEDRĪKST** būt urbja vai triecienu režīmā)  
(Att. 2.I)
4. **Vienmēr darbu sāciet ar zemu griezes momentu**, pēc tam to  
pakāpeniski palieliniet, kamēr sasniedzat vēlamo līmeni.  
Svarīgi nepārsniegt šīs vērtības:
  - Griezes moments < 21 N.m alumīnija un tērauda kniedējamajiem  
uzgriežņiem
  - Griezes moments < 28 N.m nerūsējošā tērauda uzgriežņiem
5. **Vienmēr sāciet ar zemāko ātrumu (RPM)**  
Lai to izdarītu, iestatiet pogu ar 2 iestatījumiem 1. pozīcijā (ja  
piemērojams), kas ir mazākais ātrums (Att. 2.J). Pēc tam lēnām  
nospiediet mēlīti un pakāpeniski palieliniet jaudu līdz darbarīks strādā



korekti.

## II. Iespējas

- A. Stobrs
- B. Priekšējā caurule
- C. Fiksācijas gredzens
- D. Saķeres zonas
- E. Sešstūru kāts
- F. Atspere
- G. Tapnis
- H. Griezes momenta regulēšanas gredzens
- I. Urbšanas/iedzišanas poga
- J. Ātruma poga

## III. Drošības rokasgrāmata

1. **Vienmēr izmantojiet atbilstošus aizsardzības līdzekļus**, īpaši ANSI apstiprinātas brilles un biezu darba cimdus (ar gumijas pārklājumu).
2. Iesakām izmantot tikai Rapid pārdotos kniedējamās uzgriežņus.
3. Apstrādātajai detaļai **JĀBŪT** nostiprinātai, lai izvairītos no iespējamajiem savainojumiem. Nenostiprināti objekti var rotēt līdz ar darbarīku.
4. Izjaucot kniedētāju, lai nomainītu tapni vai veiktu apkopi, pārliecinieties, ka kniedētājā ir atspere.

## IV. Rīka sagatavošanai citiem kniedējamo uzgriežņu izmēriem

1. Kniedētājs pēc nopirkšanas ir sagatavots M6 kniedējamajiem uzgriežņiem. Tāpat varat to sagatavot arī M4, M5 un M8 kniedējamajiem uzgriežņiem.
2. **SVARĪGI:** Pirmo reizi atskrūvēt tapni un stobru var būt grūti, tas nenozīmē, ka būtu kādas problēmas. Sekojiet tālāk norādītajiem soļiem, lai pārliecinātos, ka visu darāt pareizi.
3. **1. solis:** Noskrūvējiet stobru ar pievienoto uzgriežņu atslēgu vai analogu atslēgu, noņemiet priekšējo cauruli un fiksācijas gredzenu.
4. **2. solis:** Pagrieziet kniedētāja sešstūru kātu pulksteņrādītāja virzienā, lai atklātos tapnis, tad to noskrūvējiet ar pievienoto uzgriežņu atslēgu vai analogu rīku.
5. **3. solis:** Uzskrūvējiet nepieciešamā izmēra tapni un atlieciet atpakaļ visu, ko noņēmāt 1. solī. Nomainiet stobru, lai tas atbilstu tapņa izmēram. Pārliecinieties, ka viss ir nostiprināts.
6. **4. solis:** Nostipriniet kniedētāju pie elektrorīka.

## V. Eksploatācijas noteikumi

1. Nodrošiniet, ka viss ir **KĀRTĪGI NOSTIPRINĀTS** pirms lietošanas un esiet piesardzīgi, **REGULĀRI PĀRBAUDOT**, vai detaļas nekļūst vaļīgas.
2. Pārliecinieties, ka kniedētājs ir pilnībā sakabināts ar vītņoto tapni (3. attēls).
3. **SVARĪGI:** Pārbaudiet kniedētāju ar kniedējamo uzgriežni uz pārbaudei paredzētas daļas, lai noteiktu griezes momentu, kas atbilst kniedējamā uzgriežņa lielumam, materiālam un kniedējamās detaļas biežumam.
4. Darba ar kniedēšanas mašīnu laikā jums tā stingri **JĀTUR** paredzētajās vietās ar bieziem cimdiem. Kniedēšanas mašīna nedrīkst pati rotēt.
5. Darbiniet **UZ PRIEKŠU** (pulksteņrādītāja virzienā), lai atvilktu kniedējamo uzgriežni un lai tas nonāktu kontaktā ar stobru (4. attēls).
6. Pēc iespējas precīzāk novietojiet kniedētāju taisnā līnijā ar izurbto caurumu un ievietojiet tajā kniedējamo uzgriežni.
7. Darbiniet **UZ PRIEKŠU**, līdz kniedējamais uzgriežnis ir nofiksēts. **BRĪDINĀJUMS:** Kniedējamās uzgriežņus nepārgrieziet. Pārgriezti kniedējamie uzgriežņi var neatgriezeniski sabojāt kniedējamā

uzgriežņa vītņi, tos padarot nelietojamus.

8. Darbiniet **ATPAKAĻ** (pretēji pulksteņrādītāja virzienam), lai stobrs atbrīvotos no ievietotā kniedējamā uzgriežņa.

## VI. Apkope

1. Vismaz reizi gadā iztīriet virzuļa cauruli un atkārtoti iesmērējiet tās daļas.
2. Ieteicams: regulāri ieeļļojiet tapni un stobru.
3. Tapņa nomaiņšana: tā kalpošanas ilgums ir atkarīgs no lietošanas biežuma; iesakām to mainīt kopā ar tā stobru pirms tas ir pārāk nodilis.

## VII. Problēmu novēršana

Problēma	Iespējamie cēloņi	Risinājumi
Vītnes noraušana - Salauzts tapnis	Slikta kniedējamo uzgriežņu kvalitāte	Vienmēr izmantojiet kvalitatīvus kniedējamus uzgriežņus. Iesakām izmantot Rapid pārdotos uzgriežņus.
	Pārāk stingra kniedēšana	Sekoji norādēm; vienmēr sāciet ar zemu griezes momentu un zemu ātrumu, to palielinot līdz sasniedzat labu rezultātu. Vienmēr veiciet izmēģinājumu uz izmēģinājuma daļas, lai pārliecinātos, ka izmantojat pareizos iestatījumus.
	Bojāts/defektīvs tapnis	Tapni nomainiet pret jaunu.
	Tapnis darbības laikā ir savijies/saliecies	Vienmēr ievērojiet instrukcijas: kniedēšanas un tapņa atlaišanas laikā turiet kniedētāju tieši pretim caurumam.

## VIII. Rezerves daļu saraksts

Atbrīvojoties no instrumenta, ievērojiet vietējos likumus.

Preces Nr.	Apraksts
5001579	Tapņu/stobru komplekti, Atspere

## NÝTOVACÍ ADAPTÉR PRO VRTAČKU : RP160



Návod k obsluze - překlad originálu

**Před použitím si pečlivě přečtěte uživatelskou příručku.**

### I. Požadavky na použité nářadí

1. Nástroj musí být vybaven nastavitelnou regulací točivého momentu akumulátorové vrtačky nebo šroubováku, který umožňuje výběr mezi několika polohami točivého momentu. Točivý moment se nastavuje otáčením objímky pro nastavení točivého (obrázek 2.H). Větší točivý moment znamená větší sílu šroubováku.



Poznámka: V některých případech je hodnota v Nm nahrazena čísly (např. 1 až 5), kde 1 je minimální hodnota točivého momentu a 5 maximální.

2. **Minimální požadovaná energie baterie** u bezdrátového nářadí:
  - Pro nýtovací matice z hliníku a oceli: 12V
  - Pro nýtovací matice z nerezové oceli: 14,4 V

3. **Pracovní režim (NESMÍ** být v režimu vrtání ani v režimu rázového utahování) (Obrázek 2.I)
4. Vždy začnete s nízkým nastavením točivého momentu a postupně ho zvyšujete, dokud nebude správně fungovat.  
Je důležité nepřekračovat tyto hodnoty:
  - Utahovací moment <21 N.m pro nýtovací matice z hliníku a oceli
  - Točivý moment <28 N.m pro nýtovací matice z nerezové oceli
5. **Vždy začněte s nejnižší rychlostí.**  
Chcete-li změnit rychlost, nastavte tlačítko se 2 nastaveními do polohy 1 (je-li k dispozici), což je nejnižší možná rychlost (obrázek 2.J). Poté plynule stisknete spoušť a postupně ji pouštíte, dokud nebude správně pracovat.

## II. Popis

- |  |                                 |
|--|---------------------------------|
| A. Držák nýtu                              | B. Přední část                  |
| C. Pojistný kroužek                        | D. Úchopové části               |
| E. Šestihranná stopka                      | F. Pružina                      |
| G. Trn                                     |                                 |
| H. Posuvník pro nastavení točivého momentu |                                 |
| I. Tlačítko vrtání / přiklep               | J. Tlačítko nastavení rychlosti |

## III. Bezpečnostní průvodce

1. **Vždy používejte odpovídající ochranné pomůcky**, zejména brýle schválené ANSI a silné pracovní rukavice (potažené gumou).
2. Doporučujeme používat pouze nýtovací matice prodávané společností Rapid.
3. Obrobek **MUSÍ BÝT** zajištěn, aby nedošlo k možnému zranění. Nezajištěné předměty se mohou otáčet spolu s hnacím nástrojem.
4. Při demontáži nýtu za účelem výměny trnu nebo údržby se ujistěte, že pružina je skutečně v nýtu.

## IV. Nastavení nástroje pro jiné velikosti nýtovacích matic

1. Nýtovací nástavec je při nákupu vybaven nýtovacími maticemi M6. Můžete jej také nastavit pro nýtovací matice M4, M5 a M8.
2. **DŮLEŽITÉ:** Může být obtížné uvolnit trn a revolverovou hlavu, když to děláte poprvé, neznamená to problém. Přečtěte si následující pokyny, abyste se ujistili, že postupujete správně.
3. **Krok 1:** Odšroubujte hlavní držák pomocí přiloženého klíče nebo ekvivalentu, sejměte přední tubu a zajišťovací kroužek.
4. **Krok 2:** Otočte šestihrannou stopku nýtovače ve směru hodinových ručiček, abyste odkryli trn, a odšroubujte jej pomocí přiloženého klíče nebo ekvivalentu.
5. **Krok 3:** Zašroubujte trn o velikosti odpovídající vašim potřebám a vraťte zpět to, co jste právě odstranili v kroku 1. Vyměňte nástavec tak, aby odpovídal velikosti trnu. Ujistěte se, že je vše utažené.
6. **Krok 4:** Upevněte adaptér na hnací nástroj.

## V. Instrukce pro práci

1. Před použitím se ujistěte, že je vše **DOBŘE** dotaženo, a **PRAVIDELNĚ KONTROLUJTE**, aby to tak zůstalo.
2. Ujistěte se, že je nýtovací matice plně zasunuta do trnu se závitem (Obrázek 3).
3. **DŮLEŽITÉ:** Nýtovací adaptér otestujte pomocí nýtovací matice na zkušebním kusu, abyste zjistili dostatečný kroučící moment potřebný k přizpůsobení velikosti vaší nýtovací matice, materiálu a tloušťce obrobku.
4. Při používání **MUSÍTE** nýtovač pevně držet za oblasti úchopu silnými rukavicemi. Nýtovač by se neměl otáčet.

- Jedte **DOPŘEDU** (ve směru hodinových ručiček), abyste vytáhli nýtovací matici a dostali se do kontaktu s hlavicí objektivu (Obrázek 4).
- Zarovnejte adaptér co nejlépe s vyvrtaným otvorem a vložte do něj nýtovací matici.
- Jedte **DOPŘEDU**, dokud nebude nastavena nýtovací matice.  
**VAROVÁNÍ:** Nýtovací matice nepřetahujte. Nadměrně nastavené nýtovací matice mohou trvale poškodit závit v nýtovací matici, a tím se stanou nepoužitelnými.
- Jedte **ZPĚT** (proti směru hodinových ručiček), abyste uvolnili nosič z nýtované nýtovací matice.

## VI. Údržba

- Vyčistěte součásti trubky pístu a alespoň jednou za rok ji namažte.
- Doporučení: Pravidelně promazávejte trn a hlavicí adaptéru.
- Výměna trnu: životnost se liší podle frekvence používání; doporučujeme jej vyměnit spolu s předním nástavcem, než bude příliš opotřebený.

## VII. Odstraňování problémů

Problém	Možné příčiny	Řešení
Poškozený závit - Zlomený trn	Kvalita nýtovací matice	Vždy používejte kvalitní nýtovací matice. Doporučujeme použít ty, které prodává Rapid.
	Přetažení	Postupujte podle pokynů, vždy začněte s nízkou úrovní točivého momentu a nízkou rychlostí a zvyšujte ji, dokud nebude výsledek dobrý. Vždy byste měli vyzkoušet zkušební kus, abyste měli jistotu, že máte správné nastavení.
	Poškozený / vadný trn	Vyměňte trn za nový.
	Zkroucení / ohnutí trnu během provozu	Vždy dodržujte pokyny: během nýtování a uvolňování trnu udržujte adaptér co nejlépe vyrovnaný s úhlem díry.

## VIII. Seznam náhradních dílů

Při likvidaci nástroje dodržujte místní předpisy a nařízení.

Objednáací číslo	Označení
5001579	Trn/nástavec sady, Pružina

## NITOVACIE ADAPTÉR PRE VŔTAČKU : RP160

Návod na použitie - preklad originálu



Pred použitím si pozorne prečítajte návod.

### I. Požiadavky na použité náradie

- Nástroj musí byť vybavený nastaviteľnou reguláciou krútiaceho momentu akumulátorové vŕtačky alebo skrutkovača, ktorý umožňuje výber medzi niekoľkými polohami krútiaceho momentu. Krútiaci moment sa nastavuje otáčaním objímky pre nastavenie krútiaceho (obrázok 2.H). Väčší krútiaci



moment znamená väčšiu silu skrutkovača.

Poznámka: V niektorých prípadoch je hodnota v Nm nahradená číslami (napr. 1 až 5), kde 1 je minimálna hodnota krútiaceho momentu a 5 maximálnu.

2. **Minimálna požadovaná energia batérie** u bezdrôtového náradia:

- Pre nitovacie matice z hliníka a ocele: 12V
- Pre nitovacie matice z nerezovej ocele: 14,4 V

3. **Pracovný režim (NESMIE** byť v režime vrtania ani v režime rázového uťahovania) (Obrázok 2.I)

4. **Vždy začnite s nízkym nastavením krútiaceho momentu a postupne ho zvyšujte, kým nebude správne fungovať.**

Je dôležité neprekračovať tieto hodnoty:

- Ut'ahovací moment <21 N.m pre nitovacie matice z hliníka a ocele
- Krútiaci moment <28 N.m pre nitovacie matice z nerezovej ocele

5. **Vždy začnite s najnižšou rýchlosťou.**

Ak chcete zmeniť rýchlosť, nastavte tlačidlo s 2 nastaveniami do polohy 1 (ak je k dispozícii), čo je najnižšia možná rýchlosť (obrázok 2.J). Potom plynule stlačte spúšť a postupne ju púšťajte, pokiaľ nebude správne pracovať.

## II. Popis

- |   |                                  |
|---|----------------------------------|
| A. Držiak nitu                                | B. Predná časť                   |
| C. Poistný krúžok                             | D. Úchopové časti                |
| E. Šesťhranná stopka                          | F. Pružina                       |
| G. Trň  |                                  |
| H. Posuvník pre nastavenie krútiaceho momentu |                                  |
| I. Tlačidlo vrtanie / príklep                 | J. Tlačidlo nastavenia rýchlosti |

## III. Bezpečnostný sprievodca

1. **Vždy používajte zodpovedajúce ochranné pomôcky**, najmä okuliare schválené ANSI a silné pracovné rukavice (potiahnuté gumou).
2. Odporúčame používať iba nitovacie matice predávané spoločnosťou Rapid.
3. Obrobok **MUSÍ BYŤ** zaistený, aby nedošlo k možnému zraneniu. Nezabezpečené predmety sa môžu otáčok spolu s hnacím nástrojom.
4. Pri demontáži nitu za účelom výmeny trňa alebo údržby sa uistite, že pružina je skutočne v nitu.

## IV. Nastavenie nástroje pre iné veľkosti nitovacích matíc

1. Nitovacie nadstavec je pri nákupe vybavený nitovacími maticami M6. Môžete ho tiež nastaviť pre nitovacie matice M4, M5 a M8.
2. **DÔLEŽITÉ:** Môže byť ťažké uvoľniť trň a revolverovú hlavu, keď to robíte prvýkrát, neznamená to problém. Prečítajte si nasledujúce pokyny, aby ste sa uistili, že postupujete správne.
3. **Krok 1:** Odskrutkujte hlavný držiak pomocou priloženého kľúča alebo ekvivalentu, zložte prednú tubu a zaistovací krúžok.
4. **Krok 2:** Otočte šesťhrannou stopku nitovacie v smere hodinových ručičiek, aby ste odkryli trň, a odskrutkujte ho pomocou priloženého kľúča alebo ekvivalentu.
5. **Krok 3:** Zaskrutkujte trň s veľkosťou zodpovedajúce vašim potrebám a vráťte späť to, čo ste práve odstránili v kroku 1. Vymeňte nástavec tak, aby zodpovedal veľkosti trňa. Uistite sa, že je všetko dotiahnuté.
6. **Krok 4:** Upevnite adaptér na hnací nástroj.

## V. Inštrukcie pre prácu

1. Pred použitím sa uistite, že je všetko **DOBRE** dotiahnuté, a **PRAVI-**

**DELNE KONTROLUJTE**, aby to tak zostalo.

2. Uistite sa, že je nitovacia matica plne zasunutá do trňa so závitom (Obrázok 3).
3. **DÔLEŽITÉ:** Nitovacie adaptér otestujte pomocou nitovacie matice na skúšobnom kuse, aby ste zistili dostatočný krútiaci moment potrebný na prispôsobenie veľkosti vašej nitovacie matice, materiálu a hrúbke obrobku.
4. Pri používaní **MUSÍTE** nitovač pevne držať za oblasti úchopu silnými rukavicami. Nitovač by sa nemal otáčať.
5. Chodte **DOPREDU** (v smere hodinových ručičiek), aby ste vytiahli nitovacie maticu a dostali sa do kontaktu s hlavicou objektívu (Obrázok 4).
6. Zarovnajte adaptér čo najlepšie s vyvítaným otvorom a vložte do neho nitovacia maticu.
7. Chodte **DOPREDU**, pokiaľ nebude nastavená nitovacie matice. **VAROVANIE:** Nitovacie matice nepreťahujte. Nadmerne nastavené nitovacie matice môžu trvale poškodiť závit v nitovacie matici, a tým sa stanú nepoužiteľnými.
8. Chodte **SPÄŤ** (proti smeru hodinových ručičiek), aby ste uvoľnili nosič z nitovanej nitovacie matice.

## VI. Údržba

1. Vyčistite súčasti rúrky piestu a aspoň raz za rok ju namažte.
2. Odporúčanie: Pravidelne premazávajte trň a hlavicu adaptéra
3. Výmena trňa: životnosť sa líši podľa frekvencie používania; doporučujeme ho vymeniť spolu s predným nadstavcom, než bude príliš opotrebovaný.

## VII. Riešenie problémov

Problém	Možné príčiny	Riešenie
Poškodený závit - Zlomený trň	Kvalita nitovacie matice	Vždy používajte kvalitné nitovacie matice. Odporúčame použitie tie, ktoré predáva Rapid.
	Pretiahnutie	Postupujte podľa pokynov, vždy začnite s nízkou úrovňou krútiaceho momentu a nízkou rýchlosťou a zvyšujte ju, kým nebude výsledok dobrý. Vždy by ste mali vyskúšať skúšobný kus, aby ste mali istotu, že máte správne nastavenie.
	Poškodený / chybný trň	Vymeňte trň za nový.
	Skrútenie / ohnutie trňa počas prevádzky	Vždy dodržujte pokyny: počas nitovania a uvoľňovania trňa udržiavajte adaptér čo najlepšie vyrovnaný s uhlom diery.

## VIII. Zoznam náhradných dielov

Pri likvidácii náradia dodržiavajte miestne predpisy.

Objednávacie číslo	Označenie
5001579	Trň / nadstavec sady, Pružina

# MULTI ADAPTER ZA KOVIČENJE ZA ELEKTRIČNI IZVIJAČ : RP160

Navodila za uporabo - Prevod izvirnika

SI

**Pred uporabo natančno preberite navodila za uporabo.**

## I. Zahteve za električni izvijač

- Orodje mora biti opremljeno z **nastavitvijo navora**. Vrtalnik ali izvijač na baterijski pogon mora omogočati izbiro med več stopnjami navora. Moč navora nastavite z vrtenjem obroča za nastavitvev navora, ki se nahaja za vpenjalno glavo (slika 2.H). Večji kot je navor, večjo silo ima izvijač.  
Opomba: V nekaterih primerih se vrednost v Nm nadomesti z nastavitvenimi številkami (npr. od 1 do 5), kjer je 1 najmanjša vrednost navora in 5 največja.
- Minimalna moč baterije, potrebna za brezžično orodje:
  - Za kovice iz aluminija, jekla in bakra: 12V
  - Za kovice iz nerjavečega jekla: 14,4V
- Način delovanja (NE SME biti v načinu vrtenja ali udarnega vrtenja)** (slika 2.I)
- Vedno začnite z nastavitvijo nizkega navora** in ga postopoma povečujte, dokler ne deluje dobro.  
Pomembno je, da ne presežemo teh vrednosti:
  - Navor <21 N.m za aluminijaste in jeklene matične kovice
  - Navor <28 N.m za matične kovice iz nerjavečega jekla
- Vedno začnite z najnižjo hitrostjo obratov**  
Če želite to narediti, gumb z dvema nastavitvama nastavite na položaj 1 (če obstaja ta nastavitvev), ki je najnižja hitrost (slika 2.J). Nato nežno pritisnite sprožilec in postopoma povečujte, dokler ne deluje dobro.



## II. Lastnosti

- |                                   |                                |
|-----------------------------------|--------------------------------|
| A. Nosnik                         | B. Sprednja cev                |
| C. Zaporni obroč                  | D. Območja oprijema            |
| E. Pogonska os                    | F. Vzmet                       |
| G. Navojni trn                    | H. Obroč za nastavitvev navora |
| I. Stikalo za vrtenje / vijačenje | J. Stikalo za hitrost          |

## III. Varnostna navodila

- Vedno nosite ustrezno zaščitno opremo**, zlasti zaščitna očala, odobrena s strani ANSI, in debele rokavice (prevlečene z gumo).
- Priporočamo uporabo samo matičnih kovic proizvajalca Rapid.
- Obdelovanec **MORA BITI** pričvrščen, da se izognete morebitnim poškodbam. Nepričvrščeni predmeti se lahko vrtijo z orodjem.
- Ko razstavljate adapter za menjavo trna ali vzdrževanje, se prepričajte, da je vzmet res v adapterju.

## IV. Namestitvev orodja za druge velikosti matičnih kovic

- Adapter je ob nakupu opremljen za matične kovice M6. Nastavite ga lahko tudi za matične kovice M4, M5 in M8.
- POMEMBNO:** Mogoče boste prvič težko odvili trn in nosnik, kar pa ne pomeni, da je kaj narobe. Sledite spodnjim korakom in se prepričajte, da delate pravilno.
- Korak 1:** Odvijte nosnik s priloženim ali drugim ustreznim ključem, odstranite sprednjo cev in zaporni obroč.
- Korak 2:** Zavrtite pogonsko os adapterja v smeri urnega kazalca, da izpostavite trn in ga odvijte s priloženim ali drugim ustreznim ključem.

5. **Korak 3:** Privijte trn, ki ustreza vašim potrebam, in vrnite tisto, kar ste pravkar odstranili v koraku 1. Uporabite nosnik, ki ustreza velikosti trna. Prepričajte se, da je vse zategnjeno.
  6. **Korak 4:** Adapter pritrdite na električni izvijač.
- V. Navodila za uporabo**
1. Pred uporabo se prepričajte, da je vse **DOBRO ZATEGNJENO** in to **REDNO PREVERJAJTE**.
  2. Prepričajte se, da je matična kovica do konca privita na navojni trn (slika 3).
  3. **POMEMBNO:** Preizkusite adapter z matično kovico na testnem kosu, da ugotovite pravilen navor, ki ustreza vaši velikosti matične kovice, materialu in debelini vašega obdelovanca.
  4. Med uporabo **MORATE** adapter **TRDNO DRŽATI** za območja oprijema z debelimi rokavicami. Adapter se ne sme vrteti.
  5. Zavrtite **NAPREJ** (v smeri urnega kazalca) dokler se matična kovica ne dotakne nosnika (slika 4).
  6. Adapter čim bolj poravnajte z izvrtano luknjo in vanjo vstavite matično kovico.
  7. Zavrtite **NAPREJ**, dokler matična kovica ni nameščena.  
**OPOZORILO:** Ne pričvrstite matične kovice premočno. Pri prekomerno pričvrščenih kovicah se lahko trajno poškoduje navoj v kovici in tako kovice postanejo neuporabne.
  8. Zavrtite **NAZAJ** (v nasprotni smeri urnega kazalca), da odvijete navojni trn iz matične kovice.

## VI. Vzdrževanje

1. Očistite dele batne cevi in vsaj enkrat na leto namažite njene dele.
2. Priporočljivo: redno mažite trn in nosnik.
3. Zamenjava trna: življenjska doba se spreminja glede na pogostost uporabe; priporočamo, da ga zamenjate skupaj s pripadajočim nosnikom, preden je preveč obrabljen.

## VII. Odpravljanje težav

Težava	Možni vzroki	Rešitve
Uničen navoj - Zlomljen trn	Manj kakovostne matične kovice	Vedno uporabljajte kakovostne matične kovice. Priporočamo uporabo tistih, ki jih proizvaja Rapid.
	Premočna pričvrstitev matičnih kovic	Upoštevajte navodila, vedno začnite z nizko stopnjo navora in nizko hitrostjo in jo povečujte, dokler rezultati niso dobri. Vedno najprej poskusite na testnem kosu, da zagotovite ustrezne nastavitve.
	Poškodovan/okvarjen trn	Zamenjajte trn z novim.
	Trn se je med delovanjem zvil/pognil	Vedno sledite navodilom: med kovičenjem in med odvijanjem trna naj bo adapter čim bolj poravnat s kotom luknje.

## VIII. Seznam rezervnih delov

Pri odlaganju orodja na odpad upoštevajte lokalne predpise.

Šifra	Opis
5001579	Trn / nosnik, Vzmet



# MULTI ADAPTER ZA ZAKIVANJE ZA ELEKTRIČNI ODVIJAČ : RP160

Upute za uporabu - prijevod izvornika

HR

Prije upotrebe pažljivo pročitajte upute za uporabu.

## I. Zahtjevi za električni odvijač

1. Alat mora imati mogućnost **podešavanja zakretnog momenta**. Bušilica ili odvijač na baterije mora omogućiti odabir između nekoliko razina zakretnog momenta. Podesite zakretni moment okretanjem prstena za podešavanje momenta smještenog iza stezne glave (slika 2.H). Što je zakretni moment veći, to je veća sila odvijača.  
Napomena: U nekim slučajevima vrijednost u Nm zamjenjuje se brojevima podešavanja (npr. 1 do 5) gdje je 1 najmanja vrijednost zakretnog momenta, a 5 najveća.
2. **Minimalna snaga baterije potrebna** za bežični alat:
  - Za zakovice od aluminija, čelika i bakra: 12V
  - Za zakovice od nehrđajućeg čelika: 14,4V
3. **Način rada (NE SMIJE BITI u načinu bušenja niti udarnog bušenja)** (slika 2.I)
4. **Uvijek započnite postavljanjem malog okretnog momenta** i postupno ga povećavajte dok ne bude dobro radio.  
Važno je ne prekoračiti ove vrijednosti:
  - Zakretni moment <21 N.m za aluminijske i čelične zakivne matice
  - Zakretni moment <28 N.m za zakivne matice od nehrđajućeg čelika
5. **Uvijek započnite s najmanjom brzinom**  
Da biste to učinili, gumb s dvije postavke postavite u položaj 1 (ako postoji), što je najniža brzina (slika 2.J). Zatim lagano pritisnite okidač i postupno povećavajte dok ne radi dobro.

## II. Značajke

- |  |                     |
|--|---------------------|
| A. Nosnik                                  | B. Prednja cijev    |
| C. Prsten za zaključavanje                 | D. Područja držanja |
| E. Pogonska osovina                        | F. Opruga           |
| G. Navojni trn                             |                     |
| H. Prsten za podešavanje zakretnog momenta |                     |
| I. Prekidač za bušenje / zavrtanje         | J. Prekidač brzine  |

## III. Sigurnosne upute

1. **Uvijek nosite odgovarajuću zaštitnu opremu**, posebno zaštitne naočale koje je odobrio ANSI i debele rukavice (obložene gumom).
2. Preporučujemo upotrebu samo zakivnih matica proizvođača Rapid.
3. Obradak **MORA BITI** učvršćen kako bi se izbjegle moguće ozlijede. Neučvršćen predmet može se okretati pomoću alata.
4. Pri rastavljanju adaptera za promjenu trna ili održavanje, provjerite je li opruga zaista u adapteru.

## IV. Postavljanje alata za druge veličine zakivnih matica

1. Adapter je u trenutku kupnje opremljen za zakivne matice M6. Može se postaviti i za zakivne matice M4, M5 i M8.
2. **VAŽNO:** Možda će vam biti teško prvi put odvrnuti trn i nosnik, ali to ne znači da nešto nije u redu. Slijedite korake u nastavku i provjerite radite li ispravno.
3. **Korak 1:** Odvijte nosnik isporučenim ili drugim prikladnim ključem, uklonite prednju cijev i prsten za zaključavanje.



4. **Korak 2:** Okrenite pogonsko osovinu adaptera u smjeru kazaljke na satu da biste izložili trn i odvrnite ga isporučenim ili drugim prikladnim ključem.
5. **Korak 3:** Uvrnite trn koji odgovara vašim potrebama i vratite ono što ste upravo uklonili u koraku 1. Upotrijebite nosnik koji odgovara veličini trna. Provjerite je li sve stegnuto.
6. **Korak 4:** Pričvrstite adapter na električni odvijlač.

#### V. Upute za uporabu

1. Prije uporabe, provjerite je li sve **DOBRO ZATEGNUTO** i to **REDOVNO PROVJERAVAJTE**.
2. Provjerite je li zakivna matica u potpunosti pričvršćena na navojni trn (slika 3).
3. **VAŽNO:** Testirajte adapter sa zakivnom maticom na testnom komadu kako biste utvrdili optimalan zakretni moment koji odgovara vašoj veličini zakivne matice, materijalu i debljini obratka.
4. Tijekom uporabe **MORATE ČVRSTO PRIDRŽAVATI** adapter za područja držanja s debelim rukavicama. Adapter se ne smije okretati.
5. Okrećite **NAPRIJED** (u smjeru kazaljke na satu) dok zakivna matica ne dodirne nosnik (slika 4).
6. Poravnajte adapter što je bolje moguće s izbušenom rupom i umetnite zakivnu maticu.
7. Okrećite **NAPRIJED** dok zakivna matica ne bude postavljena. **UPOZORENJE:** Nemojte previše zategnuti zakivnu maticu. Kod prekomjerno zategnute zakivne matice može se trajno oštetiti navoj u zakovici i učiniti zakovice neupotrebljivim.
8. Okrećite **NAZAD** (u smjeru suprotnom od kazaljke na satu) da biste odvrnuli navojni trn iz zakivne matice.

#### VI. Održavanje

1. Očistite dijelove klipne cijevi i podmazujte njezine dijelove, barem jednom godišnje.
2. Preporučeno: redovito podmazujte trn i nosnik.
3. Zamjena trna: vijek trajanja varira ovisno o učestalosti korištenja; preporučujemo da ga zamijenite zajedno s pripadajućim nosnikom prije nego što se previše istroši.

#### VII. Rješavanje problema

Problem	Mogući uzroci	Rješenja
Uništeni navoj- -Slomljeni trn	Loša kvaliteta zakivnih matica	Uvijek koristite kvalitetne zakivne matice. Preporučujemo upotrebu onih koje proizvodi Rapid.
	Previše zategnute zakivne matice	Slijedite upute, uvijek započnite s malim okretnim momentom i malom brzinom i povećavajte ga dok rezultati ne budu dobri. Uvijek prvo isprobajte na testnom uzorku kako biste bili sigurni da imate ispravne postavke.
	Oštećen/neispravan trn	Zamijenite trn novim.
	Trn se tijekom rada iskrivio/savio	Uvijek slijedite upute: tijekom zakivanja i odvrtnja trna adapter treba, što je više moguće, poravnati s kutom rupe.

#### VIII. Popis rezervnih dijelova

Pridržavajte se lokalnih propisa prilikom odlaganja alata na otpad.

Šifra	Opis
5001579	Trn / nosnik, Opruga

## ΠΡΙΤΣΙΝΑΔΟΡΟΣ ΓΙΑ ΚΑΤΣΑΒΙΔΙ : RP160

GR

Οδηγίες λειτουργίας - μετάφραση του πρωτοτύπου

**Διαβάστε προσεκτικά τις οδηγίες χρήσης πριν τη χρήση**

### I. Προαπαιτούμενα εργαλείου

1. Το εργαλείο πρέπει να είναι εξοπλισμένο με ρυθμιζόμενη ροπή στρέψης με μπαταρία ή κατσαβίδι που σας επιτρέπει να επιλέξετε μεταξύ πολλών θέσεων ροπής. Η ροπή ρυθμίζεται περιστρέφοντας το κολάρο ρύθμισης ροπής, πίσω από το τσοκ (Εικόνα 2.Η). Όσο υψηλότερη είναι η ροπή, τόσο μεγαλύτερη δύναμη έχει το κατσαβίδι.  
Σημείωση: Σε ορισμένες περιπτώσεις, η τιμή σε Nm αντικαθίσταται από τη ρύθμιση αριθμών (π.χ. 1 έως 5) όπου 1 είναι η ελάχιστη τιμή ροπής και 5 η μέγιστη.
2. **Απαιτείται ελάχιστη ισχύς μπαταρίας** με ασύρματο εργαλείο οδήγησης:
  - Για περικόχλια από πριτσίνια αλουμινίου και χάλυβα: 12V
  - Για καρφιά από ανοξείδωτο ατσάλι: 14,4V
3. **Λειτουργία προγράμματος οδήγησης (ΔΕΝ ΠΡΕΠΕΙ να βρίσκεται σε λειτουργία τρυπανιού ούτε σε λειτουργία κρούσης)** (Εικόνα 2.Ι)
4. Ξεκινήστε πάντα με ρύθμιση χαμηλής ροπής και αυξήστε σταδιακά μέχρι να λειτουργήσει καλά.  
Είναι σημαντικό να μην υπερβαίνετε αυτές τις τιμές:
  - Ροπή <21 N.m για περικόχλια από πριτσίνια αλουμινίου και χάλυβα
  - Ροπή <28 N.m για καρφιά από ανοξείδωτο ατσάλι
5. **Ξεκινάτε πάντα με τη χαμηλότερη ταχύτητα (RPM)**  
Για να το κάνετε αυτό, ρυθμίστε το κουμπί με 2 ρυθμίσεις στη θέση 1 (κατά περίπτωση), η οποία είναι η πιο αργή ταχύτητα (Εικόνα 2.Ι). Στη συνέχεια, τραβήξτε απαλά τη σκανδάλη και αυξήστε σταδιακά μέχρι να λειτουργήσει καλά.



### II. Λειτουργίες

- |   |                              |
|---|------------------------------|
| A. Κομμάτι μύτης                            | B. Μπροστινός σωλήνας        |
| Γ. Δαχτυλίδι ασφάλισης                      | Δ. Περιοχές λαβής            |
| Ε. Εξάγωνο στέλεχος                         | Φ. Ελατήριο                  |
| Γ. Άξωνας                                   | Η. Περιλαίμιο ρύθμισης ροπής |
| Ι. Κουμπί τρυπανιών / προγράμματος οδήγησης |                              |
| Ι. Κουμπί ταχύτητας                         |                              |

### III. Οδηγός ασφαλείας

1. **Φοράτε πάντα επαρκή προστατευτικά εργαλεία**, ειδικά προστατευτικά γυαλιά ANSI και παχιά γάντια εργασίας (με επικάλυψη από καουτσούκ).
2. Συνιστούμε να χρησιμοποιείτε μόνο παξιμάδια που πωλούνται από τη Rapid.
3. Το κομμάτι εργασίας **ΠΡΕΠΕΙ** να ασφαρίζεται για να αποφευχθεί πιθανός τραυματισμός. Τα μη ασφαλή αντικείμενα ενδέχεται να

περιστρέφονται με το εργαλείο οδήγησης.

4. Κατά την αποσυναρμολόγηση του πριτσινού για αλλαγή ή συντήρηση μανδάλου, βεβαιωθείτε ότι το ελατήριο είναι όντως στο πριτσίνι.

#### **IV. Ρύθμιση εργαλείου για άλλα μεγέθη καρφιών**

1. Ο πριτσιναδόρος είναι εξοπλισμένος για παξιμάδια M6 όταν το αγοράζετε. Μπορείτε επίσης να το ρυθμίσετε για παξιμάδια M4, M5 και M8.“
2. **ΣΗΜΑΝΤΙΚΟ:** Μπορεί να είναι δύσκολο να χαλαρώσετε τον άξονα και τη μύτη όταν το κάνετε για πρώτη φορά, δεν υποδεικνύει πρόβλημα. Ακολουθήστε τα παρακάτω βήματα για να βεβαιωθείτε ότι το κάνετε σωστά.
3. **Βήμα 1:** Ξεβιδώστε τη μύτη με το συμπεριλαμβανόμενο κλειδί ή ισοδύναμο, αφαιρέστε τον μπροστινό σωλήνα και τον δακτύλιο ασφάλισης.
4. **Βήμα 2:** Γυρίστε το εξάγωνο στέλεχος του περιστρεφόμενου πριτσινού δεξιόστροφα για να εκθέσετε τον άξονα και ξεβιδώστε το με το συμπεριλαμβανόμενο κλειδί ή παρόμοιο.
5. **Βήμα 3:** Βιδώστε το μαντρέλι που ταιριάζει με τις ανάγκες σας σε μέγεθος και επαναφέρετε αυτό που μόλις αφαιρέσατε στο βήμα 1. Αλλάξτε το ρινικό τμήμα για να ταιριάζει με το μέγεθος του μαντρελιού. Βεβαιωθείτε ότι όλα είναι σφικτά.
6. **Βήμα 4:** Στερεώστε τον πριτσιναδόρο στον οδηγό

#### **V. Οδηγίες λειτουργίας**

1. Βεβαιωθείτε ότι τα πάντα είναι καλά σφιγμένα πριν από τη χρήση και προσέξτε ότι αυτό παραμένει όπως ελέγχετε τακτικά.
2. Βεβαιωθείτε ότι το παξιμάδι είναι πλήρως συνδεδεμένο με σπείρωμα άξονα (Εικόνα 3).
3. **ΣΗΜΑΝΤΙΚΟ:** Ελέγξτε το πριτσίνι με ένα παξιμάδι σε ένα δοκιμαστικό κομμάτι για να προσδιορίσετε την απαιτούμενη ροπή για να ταιριάζει με το μέγεθος, το υλικό και το πάχος του κομματιού σας.
4. **ΠΡΕΠΕΙ ΝΑ ΚΡΑΤΗΣΕΤΕ** το πριτσίνι σταθερά από τις περιοχές λαβής με παχιά γάντια όταν το χρησιμοποιείτε. Το πριτσίνι δεν πρέπει να περιστρέφεται.
5. Οδηγήστε προς τα εμπρός (δεξιόστροφα) για να αφαιρέσετε το παξιμάδι για να έρθει σε επαφή με το δέρμα με το μύτη (Εικόνα 4).
6. Ευθυγραμμίστε το πριτσίνι όσο καλύτερα μπορείτε με τη διάτρητη τρύπα και εισάγετε το παξιμάδι πριτσίνων σε αυτό.
7. Οδηγήστε προς τα εμπρός μέχρι να στερεωθεί το παξιμάδι.  
**ΠΡΟΕΙΔΟΠΟΙΗΣΗ:** Μην τοποθετείτε υπερβολικά τα καρφιά. Τα παξιμάδια με πριτσίνια μπορεί να καταστρέψουν μόνιμα το σπείρωμα στο παξιμάδι, καθιστώντας τα άχρηστα.
8. Οδηγήστε το προς τα πίσω (αριστερόστροφα) για να απελευθερώσετε το μύτη από το πριτσίνι.

#### **VI. Συντήρηση**

1. Καθαρίστε τα εξαρτήματα του σωλήνα εμβόλου και λιπάνετε ξανά τα μέρη του, τουλάχιστον σε ετήσια βάση.
2. Συνιστάται: λιπάνετε τακτικά το άξονα και το μύτη.
3. Αντικατάσταση Mandrel: η διάρκεια ζωής ποικίλλει ανάλογα με τη συχνότητα χρήσης. Σας προτείνουμε να το αντικαταστήσετε μαζί με τη μύτη του πρώτου είναι πολύ φθαρμένο.

#### **VII. Επίλυση προβλημάτων**

θέμα	Πιθανές αιτίες	Λύσεις
Απογύμνωση νήματος - Σπασμένος άξονας	Κατώτερη ποιότητα παξιμαδιών	Πάντα να χρησιμοποιείτε ποιοτικά παξιμαδία. Συνιστούμε να χρησιμοποιείτε τα παξιμαδία της Rapid
	Υπερβολική χρήση	Ακολουθήστε τις οδηγίες, ξεκινήστε πάντα με χαμηλό επίπεδο ροπής και χαμηλή ταχύτητα και αυξήστε το έως ότου το αποτέλεσμα είναι καλό. Πρέπει πάντα να δοκιμάζετε ένα κομμάτι για να βεβαιωθείτε ότι έχετε τις σωστές ρυθμίσεις.
	Κατεστραμένος / ελαττωματικός άξονας	Αντικαταστήστε τον άξονα με καινούριο
	Ο άξονας έστριψε / λύγισε κατά τη χρήση	Ακολουθήστε πάντα τις οδηγίες: διατηρήστε το πριτσίνι ευθυγραμμισμένο με τη γωνία οπής όσο καλύτερα μπορείτε κατά τη χρήση απελευθερώνοντας το άξονα.

### VIII. Λίστα ανταλλακτικών

Ακολουθήστε τους τοπικούς κανονισμούς για ασφαλή απόρριψη του εργαλείου

Art. No	Περιγραφή
5001579	Άξονας / σετ με μύτες, Ελατήριο

## ŞARJLI TORNAVIDA İÇİN ÇOKLU PERÇİN : RP160

Kullanım talimatları - orjinal çevirisi

TR

**Kullanmadan önce kullanım kılavuzunu dikkatlice okuyunuz.**

### 1. Alet kullanım gereksinimleri

- Alet, **ayarlanabilir tork ayarı ile donatılmış olan**, çeşitli tork konumları arasında seçim yapmanızı sağlayan pille çalışan matkap veya tornavida ile çalışır. Tork, tornavida veya matkapın arkasındaki tork ayar bileziğini döndürerek ayarlanır (Şekil 2.H) Tornavidanın daha fazla tork kuvveti vardır  
Not: Bazı durumlarda, Nm cinsinden değer, 1'in minimum tork değeri ve 5'in maksimum olduğu ayar numaralarıyla değiştirilir (örn. 1 ila 5)
- Akülü şarj aleti için gereken minimum pil gücü:**
  - Alüminyum ve çelik perçin somunları için: 12V
  - Paslanmaz çelik perçin somunları için: 14.4V
- Şarjlı tornavida (**matkap veya darbe modunda OLMAMALIDIR**) (Şekil 2.I)
- Daima düşük tork ayarıyla başlayın ve iyi çalışana kadar kademeli olarak artırın.  
Bu değerleri aşmamak önemlidir:
  - Alüminyum ve çelik perçin somunları için tork < 21 N.m
  - Paslanmaz çelik perçin somunları için tork < 28 N.m
- Daima en düşük hız (RPM) ile başlayın**  
Bunu yapmak için, 2 ayarlı düğmeyi en yavaş hız olan 1 (uygulanabilir olduğunda) konumuna getirin (Şekil 2.J). Ardından, tetiği yavaşça



çekin ve iyi çalışana kadar kademeli olarak artırm

## II. Özellikleri

- |                      |                       |
|----------------------|-----------------------|
| A. Burun parçası     | B. Ön boru            |
| C. Kilitleme halkası | D. Kavrama alanları   |
| E. Altıgen Şaft      | F. Yay                |
| G. Mandrel           | H. Tork ayar bileziği |
- I. Matkap/kullanım modu düğmesi  
J. Hız düğmesi

## III. Güvenlik kılavuzu

1. Daima uygun koruyucu giysiler, özellikle ANSI onaylı gözlükler ve kalın iş eldivenleri (Kauçuk kaplamalı) kullanın
2. Yalnızca Rapid tarafından satılan perçin somunlarını kullanmanızı öneririz.
3. Olası yaralanmaları önlemek için koruyucu önlemler **MUTLAKA SAĞLANMALIDIR**. Emniyete alınmamış, sabitlenmemiş nesnelere şarjlı tornavida aletiyle birlikte dönebilir
4. Mandrel değiştirme veya bakım için perçin makinesini sökerken, yayın gerçekten perçinleyicide olduğundan emin olun.

## IV. Diğer somun perçin boyutları için ayarlamalar

1. Perçin satın aldığınızda M6 perçin somunları için donatılmıştır. M4, M5 ve M8 perçin somunları için de ayarlayabilirsiniz.
2. **ÖNEMLİ:** İlk kez yaptığınızda mandreli ve burunluğu gevşetmek zor olabilir, bir sorun olduğunu göstermez. Doğru yaptığınızdan emin olmak için aşağıdaki adımları izleyin.
3. **Adım 1:** Birlikte verilen anahtar veya eşdeğeri ile burunluk vidasını sökün, ön boruyu ve kilitleme halkasını çıkarın.
4. **Adım 2:** Mandreli ortaya çıkarmak için perçin altıgen şaftını saat yönünde çevirin ve birlikte verilen anahtar veya eşdeğeri ile vidasını çıkarın.
5. **Adım 3:** Mandreli ihtiyaçlarınıza uygun boyutta vidalayın ve 1. adımda çıkardığınız şeyi geri takın. Burun parçasını mandrel boyutuna uyacak şekilde değiştirin. Her şeyin sıkıldığından emin olun.
6. **Adım 4:** Perçinleyiciyi alete sabitleyin.

## V. Kullanma talimatları

1. Kullanmadan önce her şeyin **İYİCE SIKILDIĞINDAN** emin olun ve **DÜZENLİ OLARAK KONTROL EDEREK**, olduğu gibi kalmasına dikkat edin
2. Perçin somununun dişli mandrele tam olarak geçtiğinden emin olun (Şekil 3).
3. **ÖNEMLİ:** Perçin somunu boyutunuza, malzemenize ve çalışacağınız levhanın kalınlığına uyması için gereken yeterli torku belirlemek için perçinleyiciyi bir test parçası üzerinde bir perçin somunu ile test edin.
4. Perçin makinesini kullanırken kalın eldivenlerle tutma yerlerinden sıkıca **TUTMALISINIZ**. Perçin dönmemelidir
5. Perçin somununu burun parçasıyla temasını sağlamak üzere geri çekmek için **İLERİ** (saat yönünde) sürün (Şekil 4).
6. Perçini mümkün olduğu kadar delinmiş delikle hizalayın ve perçin somununu içine yerleştirin.
7. Perçin somunu oturuncaya kadar **İLERİ** sürün.  
**UYARI:** Perçin somunlarını aşırı sıkmayın. Aşırı sıkılmış perçin somunları, perçin somunundaki dişe kalıcı olarak zarar verebilir ve bu nedenle onları işe yaramaz hale getirebilir.
8. Burun parçasını perçinli somundan ayırmak için **GERİ** (saat yönünün tersine) sürün.

## VI. Bakım

1. Piston borusunun bileşenlerini temizleyin ve parçalarını en az yılda bir kez yeniden yağlayın
2. Önerilen: mandreli ve burunluđu düzenli olarak yağlayın.
3. Mandrel deđiřimi: kullanım ömrü kullanım sıklıđına göre deđiřir; çok yıpranmadan burunluđuyla birlikte deđiřtirmenizi öneririz.

## VII. Sorun giderme

Sorun	Olası nedenler	Çözümler
Vida diři sıyırma - Kırk mandrel	Düşük perçin somunu kalitesi	Daima kaliteli perçin somunları kullanın. Rapid tarafından satılanları kullanmanızı öneririz.
	Ařırı perçinleme	Talimatları izleyin, her zaman düşük tork seviyesi ve düşük hız ile başlayın ve sonuç iyi olana kadar artırın. Doğru ayarlara sahip olduğunuzdan emin olmak için her zaman bir test parçası denemelisiniz.
	Hasarlı/Anzalı mandrel	Mandreli yenisiyle deđiřtirin.
	Mandrel çalışma sırasında büküldü	Daima talimatları izleyin: perçinleme ve mandreli serbest bırakma sırasında perçinleyiciyi delik açısıyla mümkün olduğunca aynı hizada tutun.

## VIII. Yedek parça listesi

Cihazınızı çöpe atarken yada imha ederken lütfen yerel düzenlemelere uyunuz.

Parça Numara	Tanım
5001579	Mandrel/Burunluk setleri, Yay

## FÚRÓGÉPBE FOGATHATÓ SZEGECSELŐ : RP160

HU

Használati útmutató - az eredeti dokumentum fordítása

### Használat előtt olvassa el a használati útmutatót.

#### I. A fúrógéppel szembeni követelmények

1. Az akkumulátoros fúrógépnak vagy csavarbehajtónak állítható forgatónyomatékkal kell rendelkeznie, amely lehetővé teszi a különböző nyomaték értékek közötti választást. A nyomaték beállítása a fúrotokmány mögött elhelyezkedő beállító gallér segítségével történik (2.H ábra).  
Minél magasabb a nyomaték, annál nagyobb erőt tud a szerszámmal kifejteni.  
Megjegyzés: néhány esetben a Nm érték helyett számokkal jelölik a nyomaték értéket (pl. 1-től 5-ig), ahol az 1 a minimum és 5 a maximum érték.
2. **Minimálisan szükséges akkumulátorfeszültség** a vezeték nélküli behajtó szerszám használatához:
  - Alumínium és acél szegecsanyákhoz: 12 V
  - Rozsdamentes acél szegecsanyákhoz: 14,4 V
3. **A szerszám üzemmódja (NEM LEHET fúrás üzemmódban)** (2.I ábra)
4. **Mindig alacsony nyomatékbeállítással kezdjen**, és fokozatosan



növelje a nyomatókat a kívánt szintre.

Fontos, hogy az alábbi értékeket ne lépje túl:

- Legfeljebb 21 Nm alumínium és acél szegecsanyákhoz
- Legfeljebb 28 Nm rozsdamentes acél szegecsanyákhoz

#### 5. Mindig a legalacsonyabb sebességgel kezdje a munkát (RPM)

Ehhez a 2-fokozatú beállító gombot kapcsolja az 1-es pozícióba (ha van), amely a leglassabb sebesség (2.J ábra). Ezután nyomja meg a ravaszt és fokozatosan emelje a fordulatszámot a kívánt sebesség eléréséig.

#### II. A szegecselő részei

- |                      |                             |
|----------------------|-----------------------------|
| A. Orr               | B. Elülső cső               |
| C. Rögzítőgyűrű      | D. Fogófelületek            |
| E. Hatlapú befogóvég | F. Rugó                     |
| G. Tüske             | H. Nyomatókébeállító gallér |
- I. Fúrás / csavarbehajtás beállító gomb  
J. Sebesség beállító gomb

#### III. Biztonsági útmutató

1. **Munkavégzés közben mindig viseljen védőfelszerelést**, különösen az ANSI által jóváhagyott védőszemüvegek és a gumibevonatos vastag kesztyűk alkalmasak erre a célra.
2. Javasoljuk, hogy csak a Rapid által forgalmazott szegecsanyákat használja.
3. Az esetleges sérülések elkerülése érdekében a munkadarabot **MINDEN ESETBEN RÖGZÍTENI KELL**. A nem rögzített elemek elforoghatnak a fúrószerszámmal.
4. Amikor szétszereli a szegecselőt túskecsere vagy karbantartás céljából, győződjön meg arról, hogy a rugó a szegecselőben legyen.

#### IV. A szerszám beállítása más méretű szegecsanyák használatához

1. A szegecselő gyárilag M6 méretű szegecsanyák használatához van beállítva. A szerszám beállítható M4, M5 és M8 méretű szegecsanyákhoz is.
2. **FONTOS:** Lehet, hogy első alkalommal nehéz meglazítani a tuskét és az orr-részt, de ez nem jelez problémát. A művelet megfelelő végrehajtásához kövesse az alábbi lépéseket.
3. **1. lépés:** Csavarja ki az orr-részt a mellékelt csavarkulccsal vagy ahhoz hasonló eszközzel, majd vegye ki az elülső csövet és a rögzítőgyűrűt.
4. **2. lépés:** Fordítsa el a szegecselő hatszögletű befogóvégét az óramutató járásával megegyező irányba, hogy a tüske láthatóvá váljon, majd csavarja ki a mellékelt csavarkulccsal vagy egy ahhoz hasonló eszközzel.
5. **3. lépés:** Csavarja be a méretigényének megfelelő tuskét, és tegye vissza azt, amit az 1. lépésben eltávolított. A tüske méretének megfelelően cserélje le az orr-részt. Ellenőrizze, hogy minden megfelelően meg legyen húzva.
6. **4. lépés:** Rögzítse a szegecselőt a behajtó szerszámmal.

#### V. Használati utasítások

1. Győződjön meg róla, hogy használat előtt minden elem **MEGFELŐEN MEG VAN HÚZVA**, és ezt **FOLYAMATOSAN ELLENŐRIZZE** a munka során.
2. Ellenőrizze, hogy a szegecsanya a menetes tuskéhez megfelelően rögzüljön (3. ábra).
3. **FONTOS:** Egy szegecsanyával tesztelje a szegecselőt egy próba-



darabon, a szegecsanya méretének, anyagának és a munkadarab vastagságának megfelelő nyomaték meghatározásához.

4. A szegecselő szerszámot a fogófelületeknél fogva, határozottan **KELL TARTANI**, munka közben viseljen vastag kesztyűt. A szerszám nem foroghat!
5. Hajtsa **ELŐRE** (az óramutató járásával megegyező irányba) a szegecsanya visszahúzásához, hogy az érintkezzen az orr-résszel (4. ábra).
6. Igazítsa a szegecselőt a lehető legjobban a furathoz, és helyezze bele a szegecsanyát.
7. Hajtsa **ELŐRE**, amíg a szegecsanya a helyére kerül.  
**FIGYELEM:** Ne húzza túl szorosra a szegecsanyát. A túlhúzott szegecsanya véglegesen tönkretetheti a szegecsanya menetét, így az használhatatlanná válik.
8. Hajtsa **VISSZAFELE** (az óramutató járásával ellentétes irányba) az orr-rész behelyezett szegecsanyából történő eltávolításához.

## VI. Karbantartás

1. Tisztítsa meg a dugattyú csöveinek alkatrészeit, és legalább évente kenje meg újra az alkatrészeket.
2. Javasoljuk, hogy a tűskére és az orr-részre rendszeresen hordjon fel kenőanyagot.
3. A tűske cseréje: az élettartam a használat gyakoriságától függően változik; javasoljuk, hogy az orr-résszel együtt cserélje, mielőtt túlságosan elhasználódik.

## VII. Hibaelhárítás

Probléma	Lehetséges okok	Megoldások
Me- neteltávolítás - Törött tűske	Gyengébb minőségű szegecsanyák	Mindig minőségi szegecsanyákat használjon. A Rapid által forgalmazott szegecsanyák használatát javasoljuk.
	Szegecsek túlhúzása	Kövesse az utasításokat; mindig alacsony nyomatékszinttel és alacsony fordulatszám-mal kezdjen, majd addig növelje, amíg az eredmény megfelelő lesz. Mindig próbálja ki egy próbadarabon, hogy megbizonyosodjon a megfelelő beállításokról.
	Sérült/hibás tűske	Cserélje ki a tűskét egy újra.
	A tűske használat közben elgörbült/meghajlott	Mindig kövesse az utasításokat: a szegecselőt a lehető legjobban igazítsa a lyuk szögéhez a szegecselés és a tűske kioldása során.

## VIII. Alkatrész lista

A szerszám kicserélésékor kövesse a hulladék elhelyezésre vonatkozó helyi előírásokat.

Cikkszám	Megnevezés
5001579	Tűske/orr-rész készletek, Rugó

# ADAPTOR NITURI PENTRU MAȘINA DE ÎNȘURUBAT : RP160

RO

Manual tehnic - traducere a originalului

Citiți cu atenție manualul de utilizare înainte de folosire.

## I. Cerințe mașina de înșurubat

1. Mașina de înșurubat trebuie să fie **echipată cu comutator de ajustare a cuplului** pentru biți sau burghiu, cu buton de setare a forței cuplului și să fie alimentată de un acumulator. Cuplul este setat de "gulerul" aflat chiar sub mandrina (Figura 2.H). Cu cât cuplul este mai mare cu atât forța de înșurubare este mai mare.



Notă: În unele cazuri, valoarea în Nm este înlocuită cu numere de setare (de ex., 1 la 5 - unde 1 este valoarea cuplului minim și 5 maximul).

2. **Putere minimă a bateriei necesară** pentru unealta de acționare fără fir:
  - Pentru piulițele pentru nituri din aluminiu și oțel: 12 V
  - Pentru piulițele pentru nituri din oțel inoxidabil: 14,4V
3. **Mașina de înșurubat (NU TREBUIE)** să fie setată în modul găurire și nici în modul percuție (Figura 2.I)
4. **Începeți întotdeauna cu o setare de cuplu redus** și creșteți treptat până când acesta funcționează bine.

Este important să nu depășiți aceste valori:

- Cuplu < 21 N.m pentru piulițele pentru nituri din aluminiu și oțel
  - Cuplu < 28 N.m pentru piulițele pentru nituri din oțel inoxidabil
5. **Începeți întotdeauna cu viteza minimă (RPM)**  
Pentru aceasta, setați butonul cu 2 setări în poziția 1 (când este cazul) care este cea mai mică viteză (Figura 2.J). Apoi, trageți ușor de trăgaci și creșteți treptat până când funcționează bine.

## II. Caracteristici

- |                               |                                |
|-------------------------------|--------------------------------|
| A. Capul piesei               | B. Tubul frontal               |
| C. Inel de blocare            | D. Zonele de prindere          |
| E. Mâner hexagonal            | F. Arc                         |
| G. Mandrină                   | H. Guler de reglare a cuplului |
| I. Butonul selector mod lucru | J. Buton reglare viteză        |

## III. Măsurile de siguranță

1. **Purtați întotdeauna** echipament de protecție adecvat, în special **ochelari de protecție** aprobați ANSI și mănuși groase de lucru (acoperite cu cauciuc).
2. Vă recomandăm să utilizați numai piulițe pentru nituri vândute de Rapid.
3. Piesa de prelucrat **TREBUIE** să fie fixată pentru a evita posibilele vătămări. Obiectele neasigurate se pot roti cu mașina de înșurubat.
4. Când dezasamblați nituitorul pentru schimbarea sau întreținerea mandrinei, asigurați-vă că arcul se află în nituitor.

## IV. Configurarea uneltei pentru alte dimensiuni de piulițe pentru nituri

1. Nituitorul este echipat pentru piulițe pentru nituri M6 atunci când îl cumpărați. Îl puteți configura și pentru piulițele pentru nituri M4, M5 și M8.
2. **IMPORTANT:** Este posibil să fie dificil să slăbiți mandrina și presetupa atunci când faceți acest lucru pentru prima dată, însă

acest lucru nu indică o problemă. Urmați pașii de mai jos pentru a vă asigura că procedați corect.

3. **Pasul 1:** Deșurubați presetupa cu cheia inclusă sau o unealtă echivalentă, scoateți tubul frontal și inelul de blocare.
4. **Pasul 2:** Rotiți mânerul hexagonal al nituitorului în spre dreapta pentru a expune mandrina și deșurubați-o cu cheia inclusă sau o unealtă echivalentă.
5. **Pasul 3:** Înșurubați mandrina de dimensiunea dorită și montați înapoi ceea ce tocmai ați scos la pasul 1. Schimbați presetupa pentru a se potrivi cu dimensiunea mandrinei. Asigurați-vă că totul este bine strâns.
6. **Pasul 4:** Fixați nituitorul pe unealta de acționare.

#### V. Instrucțiuni de utilizare

1. Asigurați-vă că **TOT ANSAMBLUL ESTE BINE STRÂNS** înainte de utilizare și aveți grijă ca acest lucru să rămână așa cum este, **VERIFICÂND PERMANENT**.
2. Asigurați-vă că piulița pentru nituri este cuplată complet cu mandrina filetată (figura 3).
3. **IMPORTANT:** Testați nituitorul aplicând o piuliță pentru nituri pe o piesă de test pentru a determina cuplul adecvat necesar care să se potrivească cu dimensiunea piuliței pentru nituri, materialul și grosimea piesei de prelucrat.
4. **TREBUIE SĂ ȚINEȚI** adaptorul ferm de zonele de prindere cu mânuși groase atunci când îl utilizați. Adaptorul pentru nituri nu trebuie să se rotească.
5. Acționați **ÎNAINTE** (spre dreapta) pentru a retrage piulița pentru nituri astfel încât să intre în contact cu presetupa (figura 4).
6. Aliniați nituitorul cât mai bine cu orificiul și introduceți piulița pentru nituri în acesta.
7. Acționați **ÎNAINTE** până când piulița pentru nituri este fixată.  
**AVERTISMENT:** Nu strângeți prea tare piulițele pentru nituri. Strângerea în exces a piulițelor pentru nituri poate deteriora permanent filetul din piulițele pentru nituri, făcându-le inutile.
8. Acționați **ÎNAPOI** (spre stânga) pentru a elibera presetupa din piulița pentru nituri fixată.

#### VI. Întreținere

1. Curățați componentele tubului pistonului și lubrifiați din nou părțile acestuia, cel puțin o dată pe an.
2. Se recomandă: ungeți mandrina și presetupa în mod regulat.
3. Înlocuirea mandrinei: durata de viață variază în funcție de frecvența de utilizare; vă recomandăm să o înlocuiți împreună cu presetupa înainte de a fi prea uzată.

#### VII. Depanare

Problema	Cauze posibile	Soluții
Stripare filet - Mandrină deteriorată	Calitate inferioară piulițe nituri	Folosiți întotdeauna piulițe pentru nituri de calitate. Vă recomandăm să le utilizați pe cele vândute de Rapid.
	Nituire excesivă	Urmați instrucțiunile; începeți întotdeauna cu un nivel de cuplu scăzut și viteză redusă și creșteți-l până când rezultatul este corespunzător. Ar trebui să încercați întotdeauna pe o piesă de test pentru a vă asigura că setările sunt corecte.

Stripare filet - Mandrină deteriorată	Mandrină deteriorată/defectă	Înlocuiți mandrina cu una nouă.
Mandrină deteriorată	Mandrina a fost răsucită/îndoită în timpul funcționării	Urmați întotdeauna instrucțiunile: mențineți nituitorul aliniat cu unghiul orificiului cât mai bine în timpul nituirii și eliberării mandrinei.

## VIII. Lista de piese de schimb

Respectați reglementările locale atunci când aruncați mașina.

Art. No	Descriere
5001579	Seturi mandrină/presetupă, Arc

## УНИВЕРСАЛНА НИТАЧКА-ПРИСТАВКА ЗА ВИНТОВЕРТ : RP160

BG

инструкции за експлоатация - превод от оригинала

Преди употреба прочетете внимателно ръководството за употреба.

### I. Изисквания за задвижващия инструмент

- Инструментът трябва да е снабден с **регулируема настройка на въртящия момент**. Акумулаторна отвертка или винтоверт, който ви позволява да изберете между няколко позиции на въртящия момент. Въртящият момент се настройва чрез завъртане на скалата за регулиране на въртящия момент, зад патронника (Фигура 2.H). Колкото по-висока е степента на въртящия момент, толкова по-голяма е прилаганата сила от инструмента.  
Забележка: В някои случаи стойността в Nm (нютон метра) е заменена с номера за настройка (напр. от 1 до 5), където 1 е минималната стойност на въртящия момент, а 5 - максималната.
- Необходима минимална мощност на батерията** на задвижващия безкабелен инструмент:
  - За алуминиеви и стоманени нит гайки: 12V
  - За нит гайки от неръждаема стомана: 14.4V
- Задвижващ режим (ДА НЕ СЕ избира пробивен или ударен режим)** (Фигура 2.I)
- Винаги започвайте с настройка за нисък въртящ момент** и постепенно увеличавайте, докато заработи добре. Важно е да не надвишавате следните стойности:
  - Въртящ момент < 21 Nm (нютон метра) за алуминиеви и стоманени нит гайки
  - Въртящ момент < 28 Nm (нютон метра) за нит гайки от неръждаема стомана
- Винаги започвайте с възможно най-ниската скорост (RPM)**  
За да направите това, поставете бутона с 2 настройки в положение 1 (когато е налично), което е най-ниската скорост (Фигура 2.J). След това плавно натиснете спусъка и постепенно увеличавайте, докато заработи добре.



### II. Характеристики

- |                      |                   |
|----------------------|-------------------|
| A. Накрайник         | B. Предна тръба   |
| C. Заключващ пръстен | D. Зони за захват |
| E. Шестостен         | F. Пружина        |

- G. Дорник
- H. Скала за настройка на въртящия момент
- I. Настройка режими Пробивен/Въртящ
- J. Регулатор на скоростта

### III. Инструкции за безопасност

1. **Винаги носете подходящи предпазни средства**, особено очила, сертифицирани по ANSI стандарт, както и дебели работни ръкавици (с гумено покритие).
2. Препоръчваме да използвате само нит гайки, предлагани от Rapid.
3. Работният детайл **ТРЯБВА ДА БЪДЕ** обезопасен, за да се избегне евентуално нараняване. Неподсигурените предмети могат да се завъртят заедно със задвижващия инструмент.
4. Когато разглобявате нитачката за смяна на дорник или поддръжка, уверете се, че пружината е на мястото си в инструмента.

### IV. Настройка на инструмента за други размери нит гайки

1. Фабричната настройка на нитачката е за нит гайки с размер M6. Можете също така, да я настроите и за работа с нит гайки M4, M5 и M8.
2. **ВАЖНО:** Може да изпитате известни трудности при разхлабване на дорника и накрайника, когато го правите за първи път - това е нормално и не означава проблем. За да сте сигурни, че действията Ви са правилни, моля следвайте стъпките по-долу:
3. **Стъпка 1:** Развийте накрайника с включения гаечен ключ или съответния еквивалент, извадете предната тръба и заключващия пръстен.
4. **Стъпка 2:** Завъртете шестостена на нитачката по посока на часовниковата стрелка, за да се покаже дорника и го развийте с включения гаечен ключ или съответния еквивалент.
5. **Стъпка 3:** Навийте дорник според желанието от Вас размер и поставете обратно елементите, извадени в стъпка 1. Сменете накрайника със съответния на дорника размер. Уверете се, че всичко е добре притегнато.
6. **Стъпка 4:** Монтирайте нитачката на задвижващия инструмент.

### V. Инструкции по време на работа

1. Винаги преди употреба се уверете, че всичко е **ДОБРЕ ЗАТЕГНАТО** и внимавайте да остане така, като **ПРОВЕРЯВАТЕ РЕДОВНО**.
2. Уверете се, че нит гайката е напълно закрепена към дорника (Фигура 3).
3. **ВАЖНО:** Тествайте нитачката първо върху непотребна мостра, за да определите адекватния въртящ момент, съответстващ на размера на Вашите нит гайка, материал и дебелина на работния детайл.
4. **ТРЯБВА ДА ДЪРЖИТЕ** здраво нитачката чрез зоните за захват с дебели ръкавици. Нитачката не трябва да се върти.
5. Завъртете **НАПРЕД** (по посока на часовниковата стрелка), за да изтеглите нит гайката, така че тя да е в контакт с накрайника (Фигура 4).
6. Подравнете нитачката възможно най-добре с пробития отвор и вкарайте в него нит гайката.
7. Завъртете **НАПРЕД**, докато нит гайката е фиксирана.

**ВНИМАНИЕ:** Не презанитвайте нит гайките. Презанитените нит гайки могат да увредят необратимо вътрешната си резба, което би ги направило неизползваеми.

8. Завъртете **НАЗАД** (обратно на часовниковата стрелка), за да освободите накрайника от занитената нит гайка.

## VI. Поддръжка

1. Почиствайте компонентите на ударника и смазвайте частите му поне веднъж годишно.
2. Препоръчително: смазвайте редовно дорника и накрайника.
3. Смяна на дорник: продължителността на живот зависи от честотата на употреба; препоръчваме замяната му да се извършва заедно с тази на накрайника, преди да е прекалено износен.

## VII. Отстраняване на неизправности

Проблем	Възможни причини	Решения
Отлепена резба - Счупен дорник	Нискокачествени нит гайки	Винаги използвайте качествени нит гайки. Препоръчваме предлаганите от Rapid.
	Прекалено занитване	Следвайте инструкциите, винаги започвайте с ниска скорост и ниско ниво на въртящ момент и постепенно увеличавайте, докато получите желаните резултат. За да сте сигурни, че използвате правилните настройки, желателно е винаги първо да тествате върху непотребна мостра от материала.
	Повреден/ Дефектен дорник	Заменете дорника с нов.
	Дорникът се е усунал/огънал по-време на работа	Винаги следвайте инструкциите: дръжте нитачката максимално подравнена с ъгъла на отвора по-време на занитването и освобождаването на дорника.

## VIII. Списък с резервни части

Когато изхвърляте инструмента, следвайте местните разпоредби .

Арт. код	Описание
5001579	Комплекти Дорник/Накрайник, Пружина



UK Importer and authorised representative:  
ACCO UK Limited  
Oxford House Oxford Road  
Aylesbury HP21 8SZ  
United Kingdom



**Isaberg Rapid AB**  
335 71 Hestra, Sweden  
[www.rapid.com](http://www.rapid.com)